

MID1SS



Familia	Grifo
Material	Acero inoxidable
Caño giratorio	Si
Rotación caño giratorio	180 °



Estética



Estética	Universal	Perforado / predispuesto para la perforación	Extractable
Color	Acero inoxidable	Jet type	Single jet
Acabado	Cepillado	Aireador	Si
Spout type	L spout	Número de mangueras flexibles	2
Tipo de grifo	Mono mando		

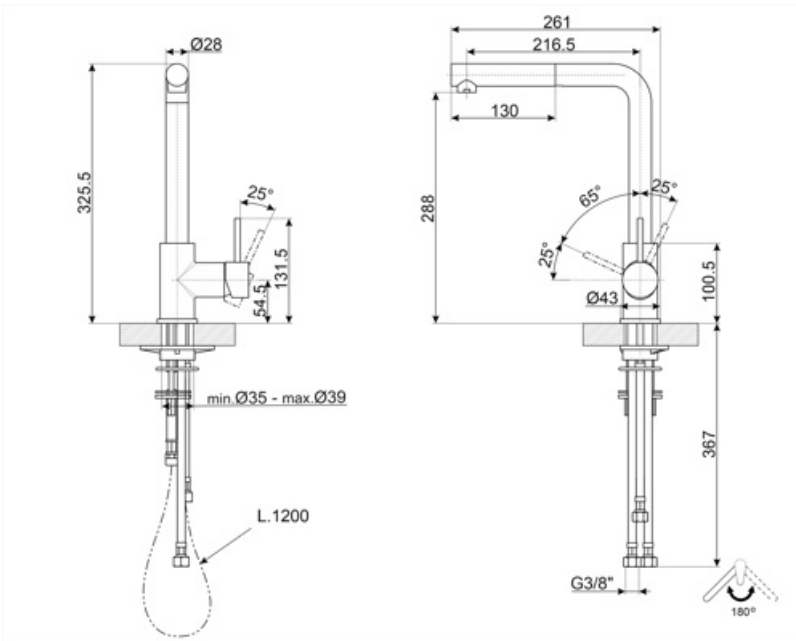
Características técnicas



Características	ESC, WSC	Presión máxima	5 bar
Longitud mangueras flexibles	370 mm	Presión mínima	1 bar
Conexión de mangueras flexibles.	3/8 "	Presión óptima	3 bar
Tipo de cartucho	35 Ø	Water production (l/min)	12 l
Tipo de grifo	Si	Diámetro del orificio del grifo	35 mm

Datos logísticos

Altura del producto (mm)	325 mm
-----------------------------	--------



Not included accessories



STABMIX
Tap stabiliser

Symbols glossary (TT)



ESC: con el sistema de cartucho de ahorro de energía ESC, la palanca de control colocada en el centro suministra solo agua fría, y no 50% de calor y 50% de frío. Para obtener agua caliente, gire la palanca más hacia la izquierda. Por lo tanto, el uso no opera la caldera.



WSC: con el sistema WSC Water Saving Cartridge, la palanca de control se detiene a la mitad, permitiendo que el mezclador dispense el 50% del agua (suficiente para las actividades normales de la cocina) para ahorrar en el consumo de agua.



Swivel spout rotation 180°



The extractable handshower allows to increase the range of action of the tap and it is extremely versatile, practical and comfortable.

Benefit (TT)

Spout rotation 180°

Extractable shower

Practical extractable shower to easily reach every point of the sink

The hand shower of the mixer can be pulled out completely to increase the reach of the mixer and facilitate daily cleaning

Marin stainless steel

AISI316 steel surface for excellent anti-corrosion and resistance properties

Due to the presence of molybdenum, AISI 316 steel increases resistance to wear and deformation compared to common steel, giving these taps longer service life

Energy Saving Cartridge

Energy saving thanks to the special Energy Saving Cartridge (ESC) function

With the ESC function, the tap lever set in a central position supplies only cold water, instead of mixed cold and hot water as usual, saving in energy consumption. For hot water, the lever must be turned to the left

Water Saving Cartridge

Water consumption can be reduced thanks to the special Water Saving Cartridge (WSC) function

With the WSC function, the tap lever stops first halfway, providing only 50% of the normal water flow, reducing water consumption. It is possible to deliver 100% water flow by completely opening the tap lever