

MID1SS



Семейство продуктов
Материал смесителя
Поворотный излив
Поворотный излив

Смесители
Нержавеющая сталь
Да
180 °



Эстетика



Эстетика
Цвет
Отделка
Тип излива
Тип мойки

Универсальный
Нержавеющая сталь
Матовая
L излив
Один рычаг

Отверстие для смесителя / эксцентрика
Тип струи
Аэратор
Количество гибких шлангов

Выдвижной
Одинарная струя
Да
2

Технические характеристики



Характеристики
Длина гибких шлангов
Гибкое соединение шлангов
Тип картриджа
Тип мойки

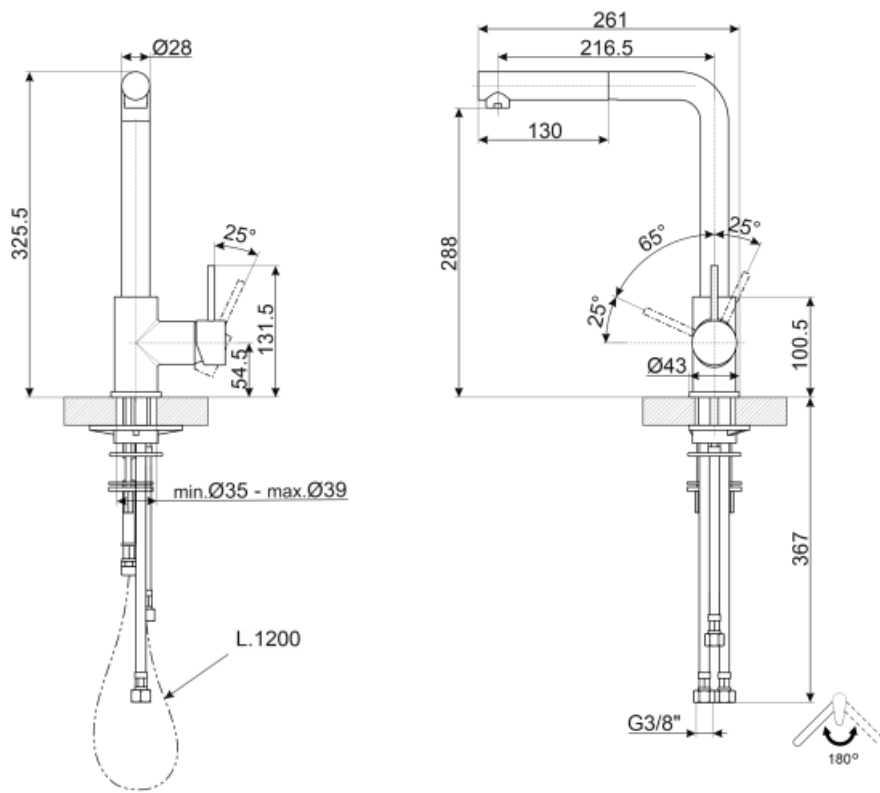
ESC, WSC
370 мм
3/8 "
35 Ø
Да

Максимальное давление
Минимальное давление
Оптимальное давление
Поток воды (л/мин.)
Диаметр отверстия под смеситель

5 bar
1 bar
3 bar
12 л
35 мм

Логистическая информация

Высота продукта (мм) 325 мм



Not included accessories



STABMIX

Стабилизатор для смесителя

Symbols glossary (ТТ)



ESC: с системой Energy Saving Cartridge рычаг управления, расположенный посередине, подает только холодную воду, а не 50% горячей и 50% воды.



WSC: с картриджем для экономии воды Water Saving Cartridge рычаг управления останавливается на полпути, в результате чего 50% воды (достаточной для нормальной готовки)



Поворотный излив 180°



Выдвижной излив позволяет увеличить диапазон действия смесителя, он чрезвычайно универсален, практичен и удобен.