

## MID20CR



Famiglia	Miscelatore
Materiale	Ottone
Canna girevole	Sì
Rotazione canna girevole	360 °



### Estetica



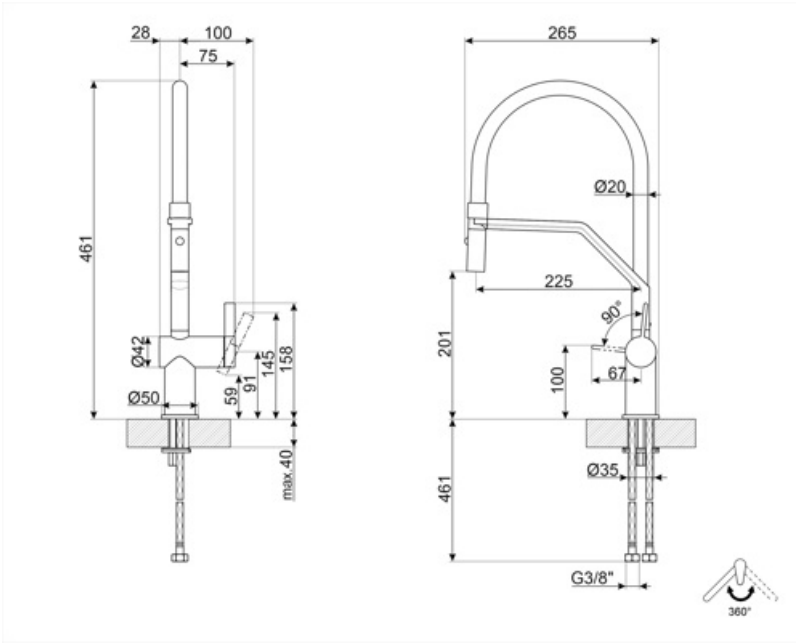
Estetica	Universale	Doccetta	Mobile semi-professionale
Colore	Cromo e nero opaco	Tipo getto	Doppiogetto
Finitura	Lucido	Aeratore	Sì
Tipo canna	Canna in silicone	Numero tubi flessibili	2
Comando	Monocomando semi-professionale		

### Caratteristiche Tecniche

Lunghezza tubi flessibili	450 mm	Pressione minima	0,5 bar
Tipo di attacco tubi flessibili	3/8 "	Pressione ottimale	3 bar
Tipo cartuccia a dischi ceramici	35 Ø	Diametro foro miscelatore	35 mm
Pressione massima	5 bar		

### Informazioni Logistiche




Altezza del Prodotto (mm)	461 mm
---------------------------	--------



---

## Glossario simboli

---

- |  |   |   |   |
|--|---|---|---|
|  | Rotazione della canna 360°  |  | Doccetta miscelatore doppiogetto. È possibile passare con un solo tocco dal getto per flusso standard al getto ampio. |
|  | La doccetta mobile dei miscelatori Semi-Professionali con canna alta permette di raggiungere facilmente ogni punto del lavello. |   |   |

## Benefit

---

Rotazione canna 360°

### **Doccetta mobile / flessibile**

Pratica doccetta mobile per raggiungere facilmente ogni punto del lavello

La doccetta mobile consente di raggiungere facilmente ogni punto del lavello per un utilizzo più pratico e confortevole, oltera a una pulizia facilitata

### **Doppiogetto**

Doppia modalità di getto per soddisfare esigenze diverse in cucina

Il miscelatore a doppiogetto offre la possibilità di passare semplicemente da una modalità di getto standard a una modalità di spruzzo per una maggiore praticità e versatilità