

MID20CR



Семейство продуктов
Материал смесителя
Поворотный излив
Поворотный излив

Смесители
Латунный
Да
360 °



Эстетика



Эстетика Универсальный
Цвет Хром и черный матовый
Отделка Глянцевый
Тип излива Silicone spout
Тип мойки Полу-профессиональный
однорычажный

Отверстие для смесителя / эксцентрика Мобильный полупрофессиональный
Тип струи Двойная струя
Аэратор Да
Количество гибких шлангов 2

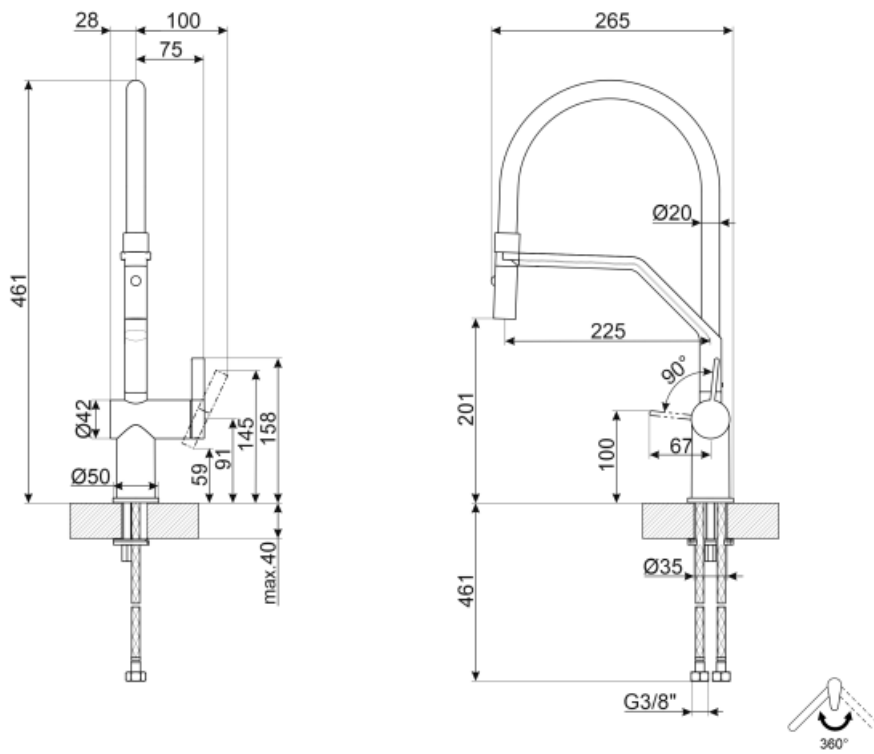
Технические характеристики

Длина гибких шлангов 450 мм
Гибкое соединение шлангов 3/8 "
Тип картриджа 35 Ø
Максимальное давление 5 bar

Минимальное давление 0,5 bar
Оптимальное давление 3 bar
Диаметр отверстия под смеситель 35 мм

Логистическая информация

Высота продукта (мм) 461 мм



Symbols glossary (ТТ)



Поворотный излив 360°



Выносной душ с двойной струей. Можно просто переключаться между стандартным режимом струи и режимом распыления.



Съемный излив смесителей Semi-Professional с высоким изливом позволяет легко добраться до любой точки раковины.