

MID20MN



Rodzina produktów

Materiał

Obrotowa wylewka

Stopień obrotu wylewki

Baterie kuchenne

Mosiądz

Tak

360 °



Linia wzornicza



Linia wzornicza

Kolor

Typ wylewki

Rodzaj baterii

Wykończenie

Universal

Czarny

Silikonowa wylewka

Półprofesjonalna,
jednouchwyтова

Czarny mat

Prysznic

Typ dyszy

Perlator natrysku

Liczba wężyków do
podłączenia baterii

Ruchomy półprofesjonalny

Dysza podwójna

Tak

2

Specyfikacja techniczna

Długość wężyka do
podłączenia

450 mm

Podłączenie wężyka

3/8 "

Maksymalne ciśnienie

5 bar

Minimalne ciśnienie

0,5 bar

Optymalne ciśnienie

3 bar

Typ ceramicznego
wkładu

35 Ø

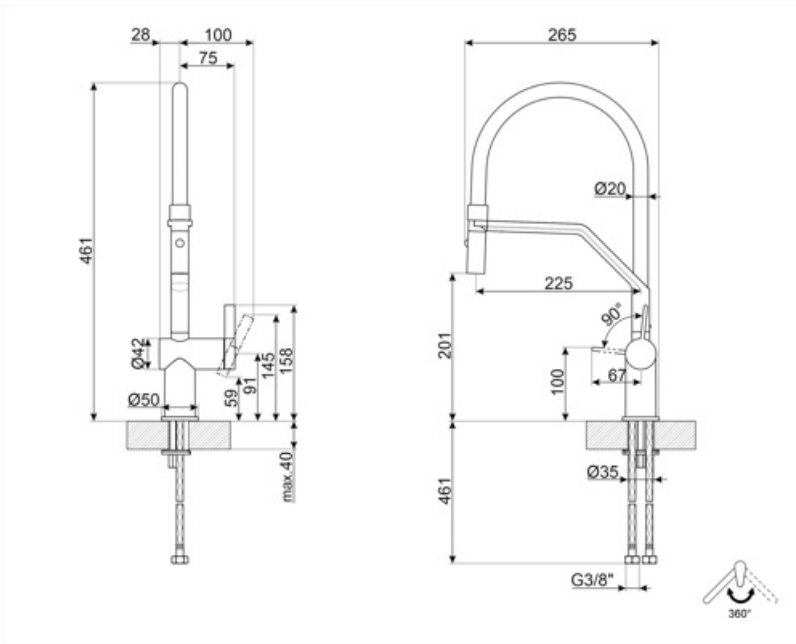
Średnica otworu na
baterie

35 mm

Informacje logistyczne

Wysokość produktu
(mm)

461 mm



Dostępne wersje kolorystyczne



MID20CR

Kolor: Chrom i czarny mat

Słowniczek oznaczeń



Obrotowa wylewka 360°



Dwustrumieniowy prysznic ręczny. Możliwe jest proste przełączanie między standardowym trybem strumienia, a trybem prysznicza.



Ruchomy prysznic baterii Semi-Professional z wysoką wylewką pozwala łatwo dotrzeć do każdego punktu zlewozmywaka.