

MID20MN



Семейство продуктов
Материал смесителя
Поворотный излив
Поворотный излив

Смесители
Латунный
Да
360 °



Эстетика



Эстетика
Цвет
Отделка
Тип излива
Тип мойки

Универсальный
Черный
Черный матовый
Silicone spout
Полу-профессиональный
однорычажный

Отверстие для
смесителя /эксцентрика
Тип струи
Аэратор
Количество гибких
шлангов

Мобильный
полупрофессиональный
Двойная струя
Да
2

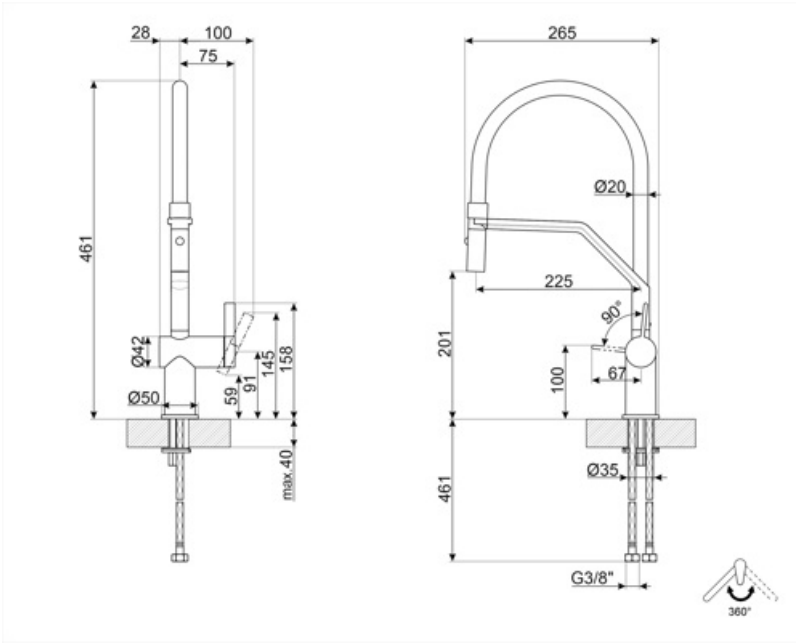
Технические характеристики

Длина гибких шлангов 450 мм
Гибкое соединение шлангов 3/8 "
Тип картриджа 35 Ø
Максимальное давление 5 bar

Минимальное давление 0,5 bar
Оптимальное давление 3 bar
Диаметр отверстия под смеситель 35 мм

Логистическая информация

Высота продукта (мм) 461 мм



Symbols glossary



Поворотный излив 360°



Выносной душ с двойной струей. Можно просто переключаться между стандартным режимом струи и режимом распыления.



Съемный излив смесителей Semi-Professional с высоким изливом позволяет легко добраться до любой точки раковины.

Benefit (TT)

Мобильный полупрофессиональный душ

Практичный мобильный душ, позволяющий легко добраться до любой точки мойки

Передвижной душ полупрофессиональных смесителей с высоким изливом позволяет легко добраться до любой точки мойки для более практичного и комфортного использования, а также облегчения очистки.

Поворот излива на 360°

Душ с двумя струями

Двойной душ с струей для удовлетворения различных потребностей на кухне

Душ с двумя струями обеспечивает возможность простого переключения между стандартным и распылительным режимами для большего удобства и универсальности.