

MID2CR



Skupina výrobků	Kohoutky
Materiál	Mosaz
Otočná hubice	Ano
Otáčení otočné hubice	180 °



Aesthetics



Estetika	Universale	Ruční sprcha	Extrahovatelné
Barva	Chróm	Typ trysky	Jediná tryska
Povrchová úprava	Lesk	Perlátor	Ano
Typ výtokové trubice	Výtoková trubice ve tvaru J	Počet pružných hadic	2
Typ kohoutku	Jediná páka		

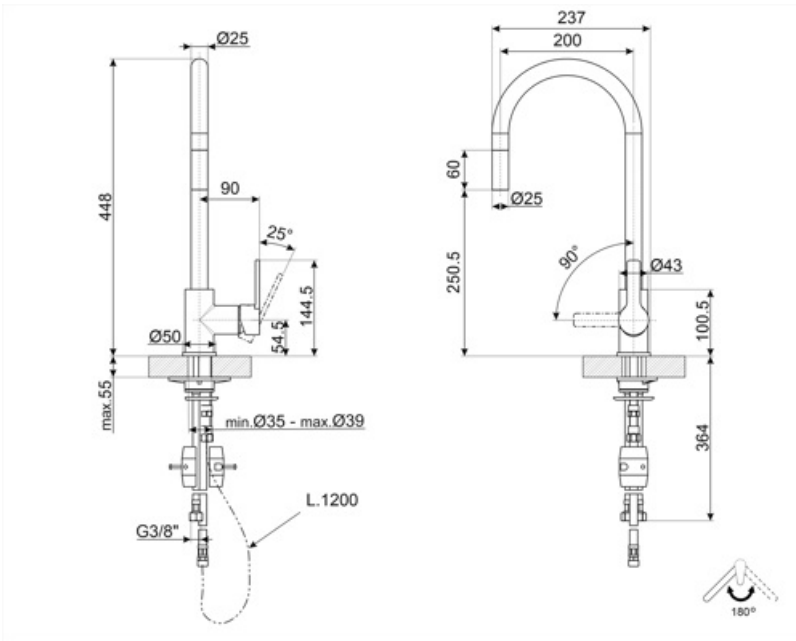
Technické parametry



Charakteristiky	ESC, WSC	Maximální tlak	5 bar
Délka pružných hadic	400 mm	Minimální tlak	1 bar
Připojení pružných hadic	3/8 "	Optimální tlak	3 bar
Typ kartuše s keramickým diskem	35 Ø	Výroba vody (l/min)	12 l
Zpětný ventil	Ano	Průměr otvoru na kohoutek	35 mm

Logistické informace

Výška výrobku (mm)	448 mm
--------------------	--------



Compatible Accessories



STABMIX

stabilizátor pro mixéry

Symbols glossary



ESC: se systémem ESC Energy Saving Cartridge ovládací páka umístěná uprostřed dávkuje pouze studenou vodu, nikoli 50 % teplé a 50 % studené



WSC: se systémem WSC Water Saving Cartridge se ovládací páka zastaví v polovině pohybu, což způsobí, že 50 % vody (dostačující pro běžné vaření) bude



Otáčení otočné hubice 180°



Vyjímatelná ruční sprcha umožňuje zvětšit rozsah použití kohoutku a je mimořádně všestranná, praktická a pohodlná.

Benefit (TT)

Vysunovací sprcha

Praktická vytahovací sprcha pro snadný přístup do všech míst dřezu

Ruční sprchu baterie lze zcela vysunout, aby se zvětšil dosah baterie a usnadnilo se každodenní čištění

Kazeta úspory energie

Úspora energie díky speciální funkci kazety úspory energie (ESC)

S funkcí ESC dodává páčka kohoutku nastavená ve střední poloze pouze studenou vodu namísto smíšené studené a teplé vody jako obvykle, což šetří spotřebu energie. Pro horkou vodu musí být páčka otočena doleva

Kazeta úspory vody

Spotřebu vody lze snížit díky speciální funkci kazety úspory vody (WSC)

S funkcí WSC se páčka kohoutku zastaví v první polovině a poskytuje pouze 50 % normálního průtoku vody, což snižuje spotřebu vody. Je možné dodat 100% průtok vody úplným otevřením páčky kohoutku

Otočení výtoku o 180°