

## MID2CR



Produktfamilie	Mischbatterien
Basismaterial	Messing
Schwenkbarer Auslauf	Ja
Schwenkbereich	180 °



## Ästhetik



Ästhetik	Neutral	Handbrause	Auszugsbrause
Farbe	Chrom	Wasserstrahl	1 Jet-System
Schwenkarm	Auslauf in J-Form	Luftsprudler	Ja
Art der Mischbatterie	Einhandhebelmischer	Anzahl der flexiblen Anschlussschläuche	2
Oberfläche	Hochglanz		

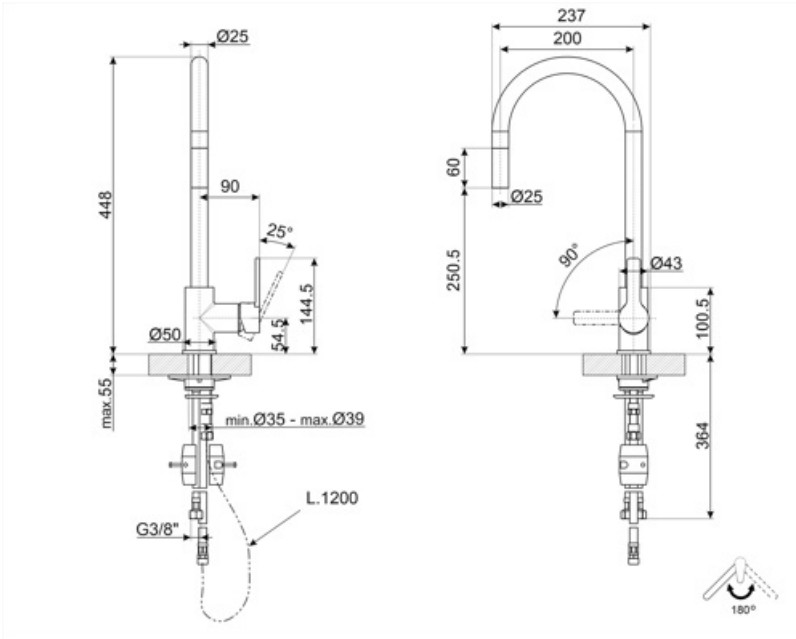
## Technische Eigenschaften



Eigenschaften	ESC-Energiesparfunktion, WSC-Wassersparfunktion	Empfohlener Wasserdruck	3,0 bar
Länge der flexiblen Anschlussschläuche	400 mm	Max. Durchflussmenge (l/min.)	12 l
Typ der flexiblen Anschlussschläuche	3/8 "	Keramikeinsatz	35 Ø
Max. Wasserdruck	5,0 bar	Ø Hahnlochbohrung	35 mm
Min. Wasserdruck	1 bar	Rückschlagventil	Ja

## Logistik-Informationen

Produkthöhe	448 mm
-------------	--------



## Kompatibel Zubehör

---



**STABMIX**

Stabilisator für Einhandhebelmischer/Arbeitsplatte

---

## Alternative Produkte

---







MID2MN

Farbe: Schwarz

---

## Symbolverzeichnis

---

- |   |   |
|---|---|
|  ESC: Mit der ESC-Energiesparfunktion bleibt der Bedienhebel der Mischbatterie primär in der Mitte stehen und gibt nur kaltes anstelle von 50 % heißem und 50 % kaltem Wasser ab. |  WSC: Mit der WSC-Wassersparfunktion bleibt der Bedienhebel der Mischbatterie primär auf halber Höhe stehen, dass eine Einsparung der Wasserdurchflussmenge von 50 % erreicht. |
|  Schwenkbereich 180°  |  Die Auszugsbrause ermöglicht den Bewegungsradius des Einhebelmischers zu erweitern und ist dadurch äußerst vielseitig, praktisch und komfortabel.                             |