

MID2CR



Familia	Grifo
Material	Latón
Caño giratorio	Sí
Rotación caño giratorio	180 °



Estética



Estética	Universal	Perforado / predispuesto para la perforación	Extraíble
Color	Cromo	Jet type	Chorro simple
Spout type	Caño tipo J	Aireador	Sí
Tipo de grifo	Mono mando	Número de mangueras flexibles	2
Acabado	Brillante		

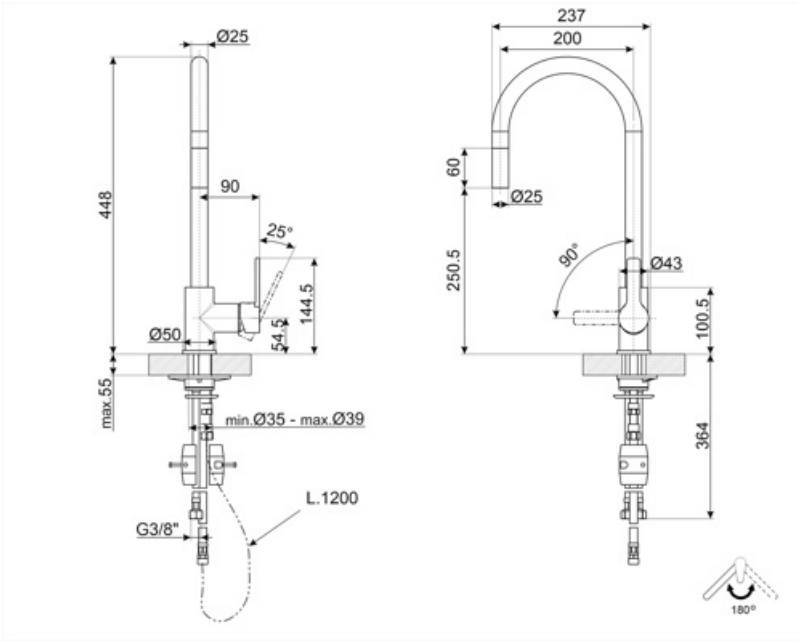
Características técnicas



Características	ESC, WSC	Presión óptima	3 bar
Longitud mangueras flexibles	400 mm	Water production (l/min)	12 l
Conexión de mangueras flexibles.	3/8 "	Tipo de cartucho	35 Ø
Presión máxima	5 bar	Diámetro del orificio del grifo	35 mm
Presión mínima	1 bar	Tipo de grifo	Sí

Datos logísticos

Altura del producto (mm)	448 mm
-----------------------------	--------



Accesorios Compatible



STABMIX
Tap stabiliser

Productos alternativos



MID2MN

Color: Negro

Symbols glossary



ESC: con el sistema de cartucho de ahorro de energía ESC, la palanca de control colocada en el centro suministra solo agua fría, y no 50% de calor y 50% de frío. Para obtener agua caliente, gire la palanca más hacia la izquierda. Por lo tanto, el uso no opera la caldera.



Swivel spout rotation 180°



WSC: con el sistema WSC Water Saving Cartridge, la palanca de control se detiene a la mitad, permitiendo que el mezclador dispense el 50% del agua (suficiente para las actividades normales de la cocina) para ahorrar en el consumo de agua.



The extractable handshower allows to increase the range of action of the tap and it is extremely versatile, practical and comfortable.