

MID2CR



Rodzina produktów

Materiał

Obrotowa wylewka

Stopień obrotu wylewki

Baterie kuchenne

Mosiądz

Tak

180 °



Linia wzornicza



Linia wzornicza

Kolor

Typ wylewki

Rodzaj baterii

Wykończenie

Universal

Chrom

Wylewka "J"

Jednouchwytowa

Połysk

Prysznic

Typ dyszy

Perlator natrysku

Liczba wężyków do podłączenia baterii

Wyciągana

Dysza pojedyncza

Tak

2

Specyfikacja techniczna



Cechy

ESC (Głowica oszczędzająca energię),
WSC (Głowica oszczędzająca wodę)

Długość wężyka do podłączenia

400 mm

Podłączenie wężyka

3/8 "

Maksymalne ciśnienie

5 bar

Minimalne ciśnienie

1 bar

Optymalne ciśnienie

3 bar

Water production (l/min)

12 l

Typ ceramicznego wkładu

35 Ø

Średnica otworu na baterie

35 mm

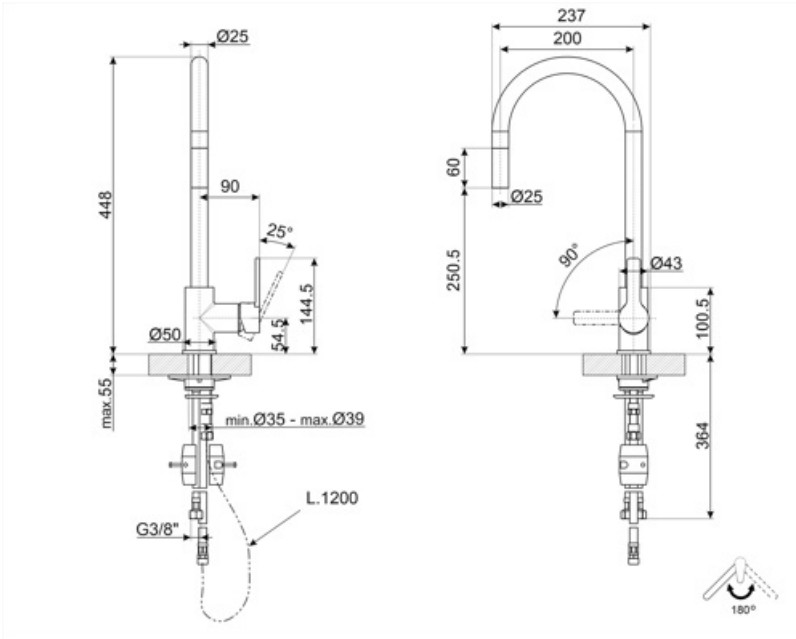
Rodzaj baterii

Tak

Informacje logistyczne

Wysokość produktu (mm)

448 mm



Kompatybilne Akcesoria



STABMIX

Stabilizator kranu

Dostępne wersje kolorystyczne



MID2MN

Kolor: Czarny

Słowniczek oznaczeń



W systemie ESC (Energy Saving Cartridge) dźwignia sterująca umieszczona pośrodku dozuje tylko zimną wodę, a nie 50% ciepłej i 50% zimnej.



W systemie oszczędzającym wodę WSC (Water Saving Cartridge) dźwignia sterująca zatrzymuje się w połowie drogi, powodując wypływ 50% wody (wystarczającej do normalnego gotowania).



Obrotowa wylewka 180°



Wyciągany prysznic ręczny pozwala zwiększyć zasięg działania baterii i jest niezwykle uniwersalny, praktyczny i wygodny.