

## MID2CR



Família	Misturadora
Material da misturadora	Bronze
Jato orientável	Sim
Rotação	180 °

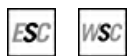


## Design



Design	Universal	Tipo de jato	Com duche extensível
Cor	Cromado	Nº de jatos	1 jato
Spout type	J spout	Filtro difusor	Sim
Tipo	1 nível	Tubos flexíveis	2
Acabamentos	Polido		

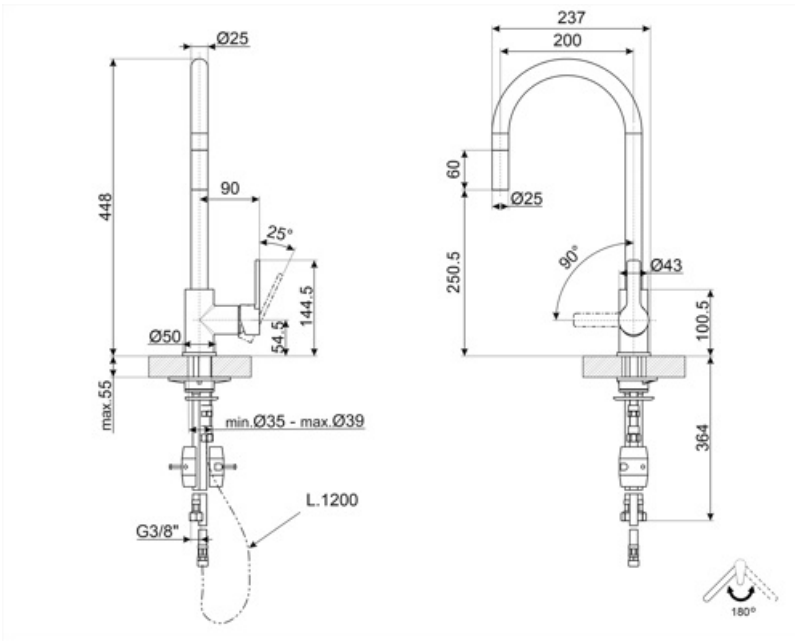
## Especificações técnicas



Sistemas	ESC para poupar energia, WSC para poupar água	Pressão ideal	3 bar
Comprimento dos tubos flexíveis	400 mm	Water production (l/min)	12 l
Conexões de tubos flexíveis	3/8 "	Cartucho	35 Ø
Pressão máxima	5 bar	Ø do furo da misturadora	35 mm
Pressão mínima	1 bar	Tipo	Sim

## Dados de logística

Altura	448 mm
--------	--------



---

## Acessórios Compatíveis

---



STABMIX

Tap stabiliser

---

## Alternative products

---



MID2MN

Cor: Preto

---

## Symbols glossary

---



ESC: o manípulo posicionado a meio dispensa apenas água fria. Para obter água quente é necessário que o manípulo ultrapasse a posição central. Desta forma, a utilização normal não aciona a caldeira, mas apenas quando o utilizador o deseja expressamente.



WSC: o manípulo prende a meio para fornecer até 50% de água, quantidade suficiente para as atividades normais. Para o fornecimento de 100% da água deve ser exercida força adicional sobre o manípulo de forma a desbloqueá-lo.



Swivel spout rotation 180°



The extractable handshower allows to increase the range of action of the tap and it is extremely versatile, practical and comfortable.