

MID2MN



| | |
|-------------------------|-------|
| Familia | Grifo |
| Material | Latón |
| Caño giratorio | Sí |
| Rotación caño giratorio | 180 ° |



Estética



| | | | |
|---------------|-------------|--|---------------|
| Estética | Universal | Perforado / predispuesto para la perforación | Extraíble |
| Color | Negro | Jet type | Chorro simple |
| Spout type | Caño tipo J | Aireador | Sí |
| Tipo de grifo | Mono mando | Número de mangueras flexibles | 2 |
| Acabado | Mate | | |

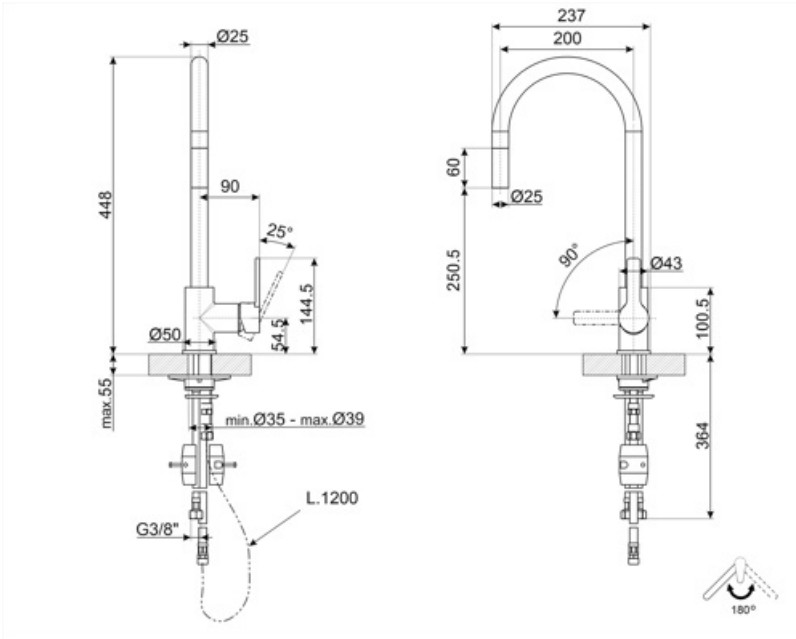
Características técnicas



| | | | |
|-------------------------------------|----------|------------------------------------|-------|
| Características | ESC, WSC | Presión óptima | 3 bar |
| Longitud mangueras flexibles | 400 mm | Tipo de cartucho | 35 Ø |
| Conexión de mangueras flexibles. | 3/8 " | Diámetro del orificio del grifo | 35 mm |
| Presión máxima | 5 bar | Tipo de grifo | Sí |
| Presión mínima | 1 bar | | |

Datos logísticos

| | |
|-----------------------------|--------|
| Altura del producto (mm) | 448 mm |
|-----------------------------|--------|



Accesorios Compatible



STABMIX
Tap stabiliser

Productos alternativos



MID2CR

Color: Cromo

Symbols glossary



ESC: con el sistema de cartucho de ahorro de energía ESC, la palanca de control colocada en el centro suministra solo agua fría, y no 50% de calor y 50% de frío. Para obtener agua caliente, gire la palanca más hacia la izquierda. Por lo tanto, el uso no opera la caldera.



Swivel spout rotation 180°



WSC: con el sistema WSC Water Saving Cartridge, la palanca de control se detiene a la mitad, permitiendo que el mezclador dispense el 50% del agua (suficiente para las actividades normales de la cocina) para ahorrar en el consumo de agua.



The extractable handshower allows to increase the range of action of the tap and it is extremely versatile, practical and comfortable.