

MID2MN



| | |
|---------------|-----------|
| Famille | Mitigeurs |
| Matériau | Laiton |
| Bras rotatif | Oui |
| Rotation bras | 180 ° |



Esthétique



| | | | |
|------------------|--------------|----------------------------|-------------|
| Esthétique | Universel | Type de douchette | Extractible |
| Couleur | Noir | Type de jet | Jet unique |
| Finition | Mat | Aérateur | Oui |
| Type de goulot | Bec J | Nombre de tuyaux flexibles | 2 |
| Type de mitigeur | Monocommande | | |

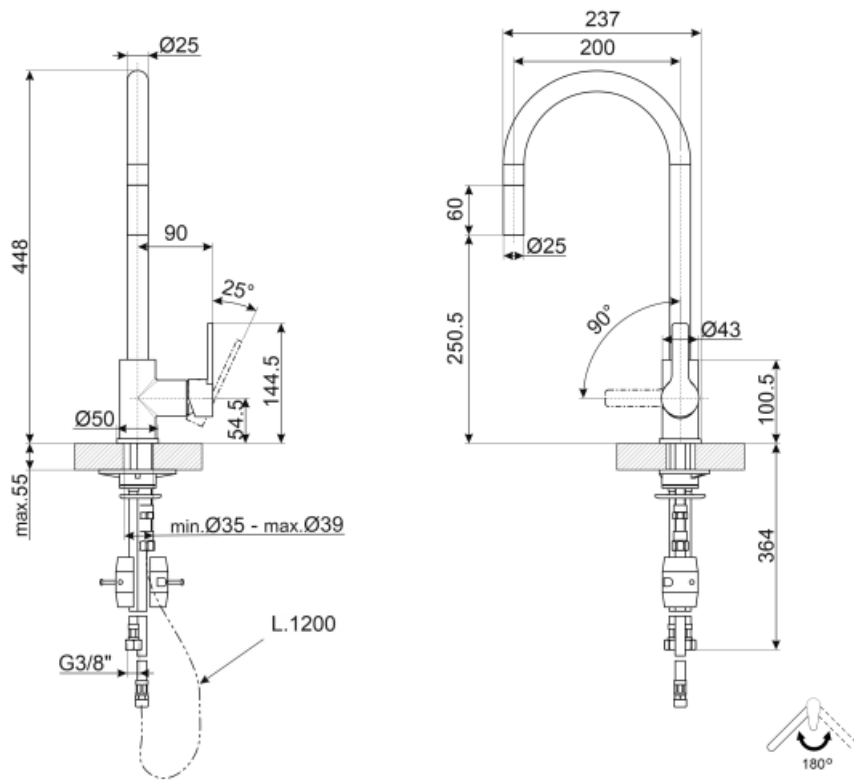
Tech



| | | | |
|----------------------------|----------|------------------------|-------|
| Caractéristiques | ESC, WSC | Pression maximale | 5 bar |
| Longueur tuyaux flexibles | 400 mm | Pression minimale | 1 bar |
| Connexion tuyaux flexibles | 3/8 " | Pression optimale | 3 bar |
| Type de cartouche | 35 Ø | Diamètre trou mitigeur | 35 mm |
| Clapet anti-retour | Oui | | |

Informations logistiques

Hauteur du produit (mm) 448 mm



Not included accessories



STABMIX

Stabilisateur pour mitigeur

Symbols glossary (TT)



ESC : Avec le système ESC Energy Saving Cartridge, le levier de commande placé au centre ne délivre que de l'eau froide, et non de l'eau chaude à 50% et de l'eau froide à 50%. Pour obtenir de l'eau chaude, tourner le levier vers la gauche. L'utilisation ne fait donc pas fonctionner la chaudière.



WSC : Avec le système de cartouche économiseur d'eau WSC Water Saving Cartridge, le levier de commande s'arrête à mi-chemin, permettant au mélangeur de fournir 50% de l'eau (suffisant pour les activités de cuisson normales) pour économiser sur la consommation d'eau.



Rotation du bec pivotant de 180°.



La douchette extractible permet d'augmenter le rayon d'action du mitigeur et elle est extrêmement polyvalente, pratique et confortable.