

## MID2MN



Famiglia	Miscelatore
Materiale	Ottone
Canna girevole	Sì
Rotazione canna girevole	180 °



## Estetica



Estetica	Universale	Doccetta	Estraibile
Colore	Nero	Tipo getto	Monogetto
Tipo canna	Canna a J	Aeratore	Sì
Comando	Monocomando	Numero tubi flessibili	2
Finitura	Opaco		

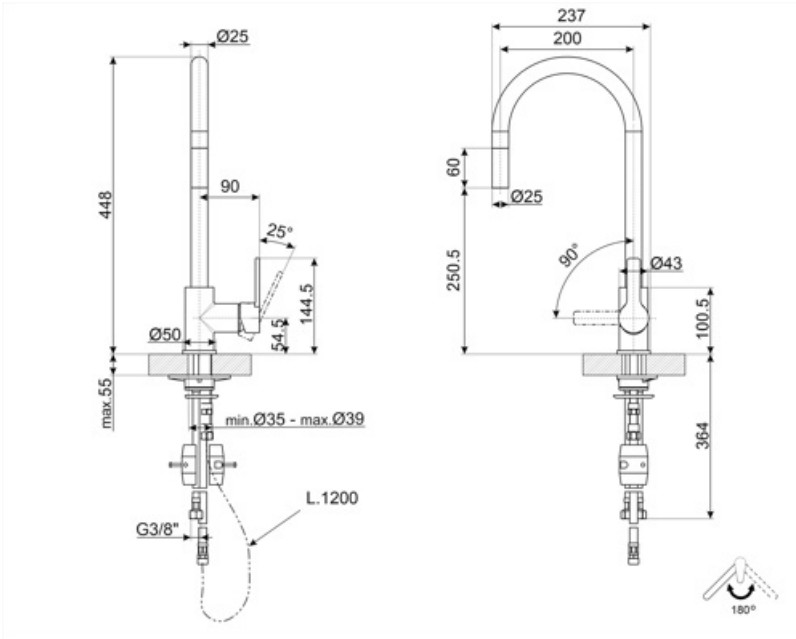
## Caratteristiche Tecniche



Caratteristiche	ESC, WSC	Pressione ottimale	3 bar
Lunghezza tubi flessibili	400 mm	Tipo cartuccia a dischi ceramici	35 Ø
Tipo di attacco tubi flessibili	3/8 "	Diametro foro miscelatore	35 mm
Pressione massima	5 bar	Valvola di non ritorno	Sì
Pressione minima	1 bar		

## Informazioni Logistiche

Altezza del Prodotto (mm)	448 mm
---------------------------	--------



## Accessori Compatibili

---



**STABMIX**

Stabilizzatore miscelatore

## Prodotti alternativi

---







**MID2CR**

**Colore: Cromo**

---

## Glossario simboli

---

- |  |   |   |   |
|--|---|---|---|
|  | ESC: Con il sistema ESC Energy Saving Cartridge la leva di comando posizionata al centro eroga solo acqua fredda, e non 50% di calda e 50% di fredda. |  | WSC: Con il sistema WSC Water Saving Cartridge la leva di comando si arresta a metà corsa, facendo erogare dal miscelatore il 50% dell'acqua (suffici |
|  | Rotazione della canna 180°  |  | La doccetta estraibile permette di aumentare il raggio di azione del miscelatore ed è estremamente versatile, pratica e confortevole.                 |