

MID2MN



Rodzina produktów

Materiał

Obrotowa wylewka

Stopień obrotu wylewki

Baterie kuchenne

Mosiądz

Tak

180 °



Linia wzornicza



Linia wzornicza

Kolor

Typ wylewki

Rodzaj baterii

Wykończenie

Universal

Czarny

Wylewka "J"

Jednouchwytowa

Mat

Prysznic

Typ dyszy

Perlator natrysku

Liczba wężyków do podłączenia baterii

Wyciągana

Dysza pojedyncza

Tak

2

Specyfikacja techniczna



Cechy

Długość wężyka do podłączenia

Podłączenie wężyka

Maksymalne ciśnienie

Minimalne ciśnienie

ESC (Głowica oszczędzająca energię),
WSC (Głowica oszczędzająca wodę)

400 mm

3/8 "

5 bar

1 bar

Optymalne ciśnienie

Typ ceramicznego wkładu

Średnica otworu na baterie

Rodzaj baterii

3 bar

35 Ø

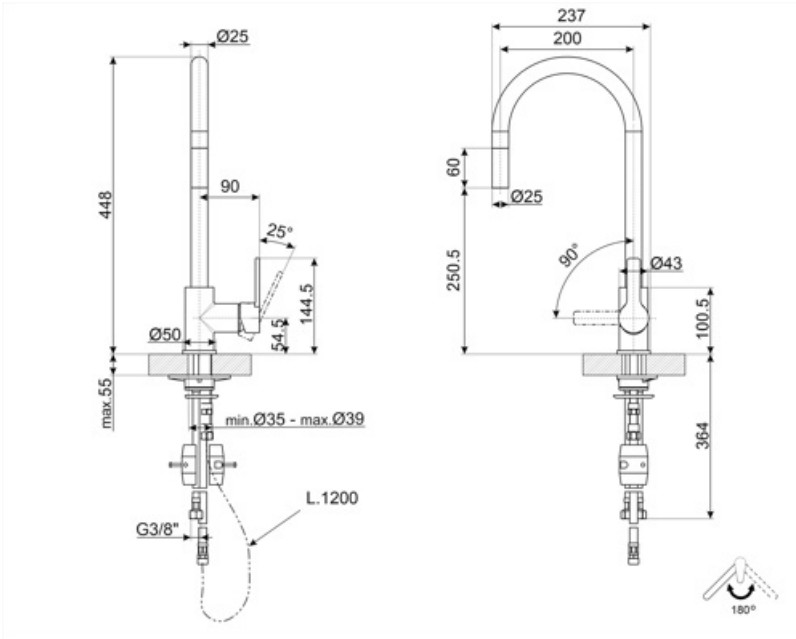
35 mm

Tak

Informacje logistyczne

Wysokość produktu (mm)

448 mm



Kompatybilne Akcesoria



STABMIX

Stabilizator kranu

Dostępne wersje kolorystyczne



MID2CR

Kolor: Chrom

Słowniczek oznaczeń



W systemie ESC (Energy Saving Cartridge) dźwignia sterująca umieszczona pośrodku dozuje tylko zimną wodę, a nie 50% ciepłej i 50% zimnej.



W systemie oszczędzającym wodę WSC (Water Saving Cartridge) dźwignia sterująca zatrzymuje się w połowie drogi, powodując wypływ 50% wody (wystarczającej do normalnego gotowania).



Obrotowa wylewka 180°



Wyciągany prysznic ręczny pozwala zwiększyć zasięg działania baterii i jest niezwykle uniwersalny, praktyczny i wygodny.