

MID2MN



Семейство продуктов
Материал смесителя
Поворотный излив
Поворотный излив

Смесители
Латунный
Да
180 °



Эстетика



Эстетика
Цвет
Отделка
Тип излива
Тип мойки

Универсальный
Черный
Матовый
J излив
Один рычаг

Отверстие для смесителя /эксцентрика
Тип струи
Аэратор
Количество гибких шлангов

Выдвижной
Одинарная струя
Да
2

Технические характеристики



Характеристики
Длина гибких шлангов
Гибкое соединение шлангов
Тип картриджа
Тип мойки

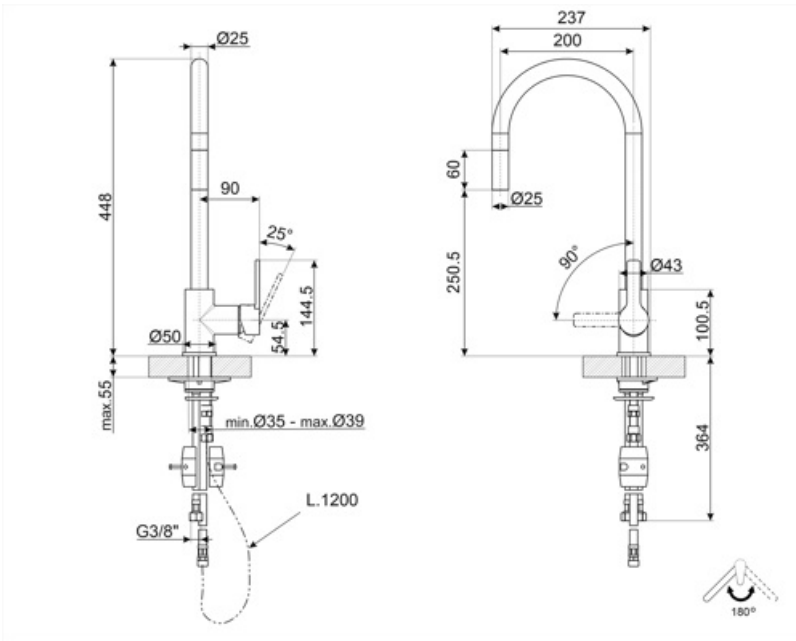
ESC, WSC
400 мм
3/8 "
35 Ø
Да

Максимальное давление
Минимальное давление
Оптимальное давление
Диаметр отверстия под смеситель

5 bar
1 bar
3 bar
35 мм

Логистическая информация

Высота продукта (мм) 448 мм



Not included accessories



STABMIX

Стабилизатор для смесителя

Symbols glossary



ESC: с системой Energy Saving Cartridge рычаг управления, расположенный посередине, подает только холодную воду, а не 50% горячей и 50% воды.



Поворотный излив 180°



WSC: с картриджем для экономии воды Water Saving Cartridge рычаг управления останавливается на полпути, в результате чего 50% воды (достаточной для нормальной готовки)



Выдвижной излив позволяет увеличить диапазон действия смесителя, он чрезвычайно универсален, практичен и удобен.

Benefit (TT)

Выдвижной душ

Практичный выдвижной душ для легкого доступа к любой точке мойки

Ручной душ смесителя можно полностью вытащить, чтобы увеличить досягаемость смесителя и облегчить ежедневную чистку.

Энергосберегающий картридж

Экономия энергии благодаря специальной функции энергосберегающего картриджа (ESC)

С функцией ESC (Energy Saving Cartridge) рычаг крана, установленный в центральном положении, подает только холодную воду, а не смешанную холодную и горячую воду, как обычно, что экономит потребление энергии. Для горячей воды рычаг необходимо повернуть влево.

Водосберегающий картридж

Расход воды можно сократить благодаря специальной функции картриджа для экономии воды (WSC).

С функцией WSC (Water Saving Cartridge) рычаг смесителя останавливается сначала на полпути, обеспечивая только 50% нормального потока воды, что снижает потребление воды. Возможно обеспечить 100% потока воды, полностью открыв рычаг смесителя.

Поворот излива на 180°