

MID5CR



Οικογένεια προϊόντων

ΥΛΙΚΟ

Περιστρεφόμενο στόμιο

ΜΟΙΡΕΣ ΠΕΡΙΣΤΡΟΦΗΣ ΣΤΟΜΙΟΥ

Μπαταρίες κουζίνας

Ορείχαλκος

Ναι

180 °



ΑΙΣΘΗΤΙΚΗ



Αισθητική

Χρώμα

Τύπος στόμιου

ΤΥΠΟΣ

Φινίρισμα

Universal

Χρώμιο

Με ελατήριο

Ημι-επαγγελματική μονού
μοχλού

Γυαλιστερό

ΚΕΦΑΛΗ ΣΤΟΜΙΟΥ

Τύπος ροής

Ακροφύσιο
εξοικονόμησης νερού

Αριθμός εύκαμπτων
σωλήνων

Κινητή ημι-επαγγελματική

Διπλή ροή

Ναι

2

ΤΕΧΝΙΚΑ ΧΑΡΑΚΤΗΡΙΣΤΙΚΑ



Χαρακτηριστικά

Μήκος εύκαμπτων
σωλήνων

Σύνδεση εύκαμπτων
σωλήνων

Μέγιστη πίεση

Ελάχιστη πίεση

CES σύστημα εξοικονόμησης
ενέργειας, WSC σύστημα
εξοικονόμησης νερού

500 mm

3/8 "

5 bar

1 bar

Βέλτιστη πίεση

Παραγωγή νερού (l/min)

Τύπος κασέτας
κεραμικού δίσκου

Διάμετρος τρύπας
εντοιχισμού

3 bar

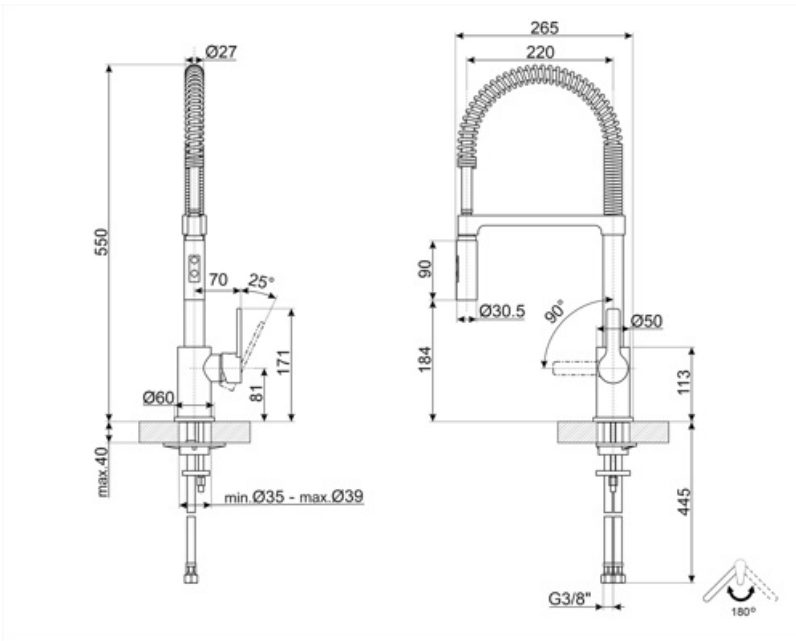
12 λίτρα

35 Ø

35 mm

ΔΙΑΣΤΑΣΕΙΣ

ΥΨΟΣ ΜΠΑΤΑΡΙΑΣ (MM) 550 mm








Compatible Accessories



STABMIX

σταθεροποιητής για αναμείκτες

Symbols glossary

-  ESC: με το σύστημα ESC Energy Saving Cartridge ο μοχλός ελέγχου που είναι τοποθετημένος στη μέση διανέμει μόνο κρύο νερό και όχι 50% ζεστό και 50% κρύο
-  Περιστρεφόμενη περιστροφή στομίου 180°
-  Το κινητό ντους των βρυσών Semi-Professional με υψηλό στόμιο σας επιτρέπει να φτάνετε εύκολα σε κάθε σημείο του νεροχύτη.
-  WSC: με το φυσίγγιο εξοικονόμησης νερού WSC ο μοχλός ελέγχου σταματά στη μέση, προκαλώντας το 50% του νερού (επαρκές για κανονικές δραστηριότητες μαγειρέματος) να είναι
-  Ντους διπλού πίδακα. Είναι δυνατή η απλή εναλλαγή μεταξύ μιας τυπικής λειτουργίας ροής και μιας λειτουργίας ψεκασμού.