

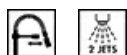
MID5CR



| | |
|-------------------------|-------|
| Familia | Grifo |
| Material | Latón |
| Caño giratorio | Sí |
| Rotación caño giratorio | 180 ° |



Estética



| | | | |
|---------------|---------------------------------|--|-----------------------|
| Estética | Universal | Perforado / predispuesto para la perforación | Semiprofesional móvil |
| Color | Cromo | Jet type | Chorro doble |
| Spout type | Caño con muelle | Aireador | Sí |
| Tipo de grifo | Semi-professional mono mando | Número de mangueras flexibles | 2 |
| Acabado | Brillante | | |

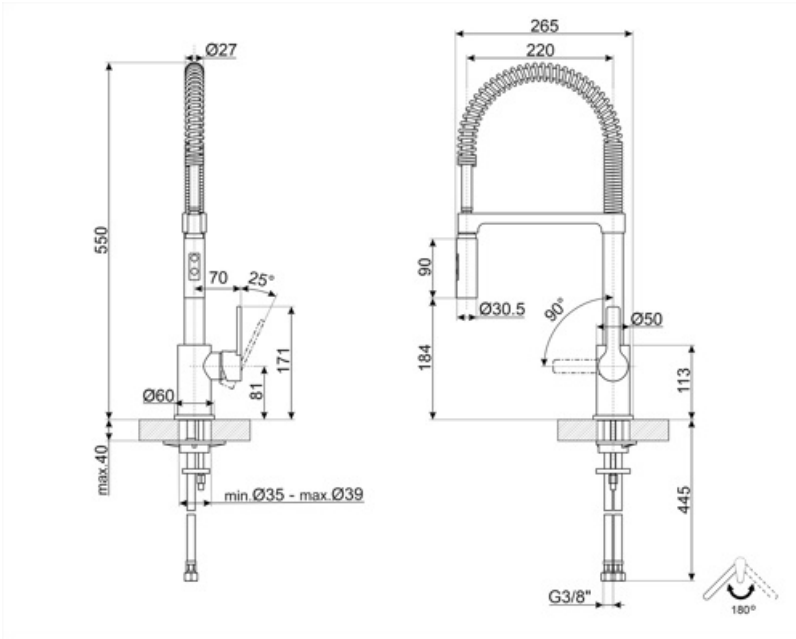
Características técnicas



| | | | |
|-------------------------------------|----------|------------------------------------|-------|
| Características | ESC, WSC | Presión óptima | 3 bar |
| Longitud mangueras flexibles | 500 mm | Water production (l/min) | 12 l |
| Conexión de mangueras flexibles. | 3/8 " | Tipo de cartucho | 35 Ø |
| Presión máxima | 5 bar | Diámetro del orificio del grifo | 35 mm |
| Presión mínima | 1 bar | | |

Datos logísticos

| | |
|-----------------------------|--------|
| Altura del producto (mm) | 550 mm |
|-----------------------------|--------|



Accesorios Compatible



STABMIX
Tap stabiliser

Symbols glossary



ESC: con el sistema de cartucho de ahorro de energía ESC, la palanca de control colocada en el centro suministra solo agua fría, y no 50% de calor y 50% de frío. Para obtener agua caliente, gire la palanca más hacia la izquierda. Por lo tanto, el uso no opera la caldera.



WSC: con el sistema WSC Water Saving Cartridge, la palanca de control se detiene a la mitad, permitiendo que el mezclador dispense el 50% del agua (suficiente para las actividades normales de la cocina) para ahorrar en el consumo de agua.



Swivel spout rotation 180°



Double jet handshower. It is possible to simply switch between a standard stream mode and a spray mode.



The mobile hand shower of the Semi-Professional taps with high spout allows you to easily reach every point of the sink.