

## MID5CR



Rodzina produktów

Materiał

Obrotowa wylewka

Stopień obrotu wylewki

Baterie kuchenne

Mosiądz

Tak

180 °



## Linia wzornicza



Linia wzornicza

Kolor

Typ wylewki

Rodzaj baterii

Wykończenie

Universal

Chrom

Wylewka sprężynowa

Półprofesjonalna,  
jednouchwytna

Połysk

Prysznic

Typ dyszy

Perlator natrysku

Liczba wężyków do  
podłączenia baterii

Ruchomy półprofesjonalny

Dysza podwójna

Tak

2

## Specyfikacja techniczna



Cechy

Długość wężyka do  
podłączenia

Podłączenie wężyka

Maksymalne ciśnienie

Minimalne ciśnienie

ESC (Głowica  
oszczędzająca energię),  
WSC (Głowica  
oszczędzająca wodę)

500 mm

3/8 "

5 bar

1 bar

Optymalne ciśnienie

Water production (l/min)

Typ ceramicznego  
wkładu

Średnica otworu na  
baterie

3 bar

12 l

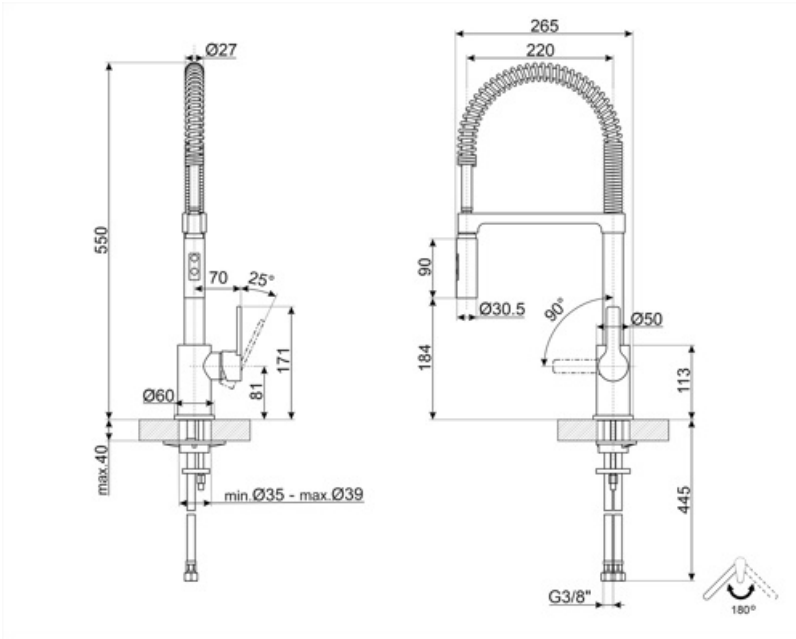
35 Ø

35 mm

## Informacje logistyczne

Wysokość produktu  
(mm)

550 mm



---

## Kompatybilne Akcesoria

---








**STABMIX**

Stabilizator kranu

---

## Słowniczek oznaczeń

---

- |  |  |
|--|--|
|  W systemie ESC (Energy Saving Cartridge) dźwignia sterująca umieszczona pośrodku dozuje tylko zimną wodę, a nie 50% ciepłej i 50% zimnej. |  W systemie oszczędzającym wodę WSC (Water Saving Cartridge) dźwignia sterująca zatrzymuje się w połowie drogi, powodując wypływ 50% wody (wystarczającej do normalnego gotowania). |
|  Obrotowa wylewka 180°   |  Dwustrumieniowy prysznic ręczny. Możliwe jest proste przełączanie między standardowym trybem strumienia, a trybem prysznicza.  |
|  Ruchomy prysznic baterii Semi-Professional z wysoką wylewką pozwala łatwo dotrzeć do każdego punktu zlewozmywaka.                         |  |