

MID5CR



Família	Misturadora
Material da misturadora	Bronze
Jato orientável	Sim
Rotação	180 °



Design



Design	Universal	Tipo de jato	Com duche orientável
Acabamento	Cromada	Nº de jatos	2 jatos
Acabamentos	Polido	Filtro difusor	Sim
Spout type	Spring spout	Tubos flexíveis	2
Tipo	Semi-professional single lever		

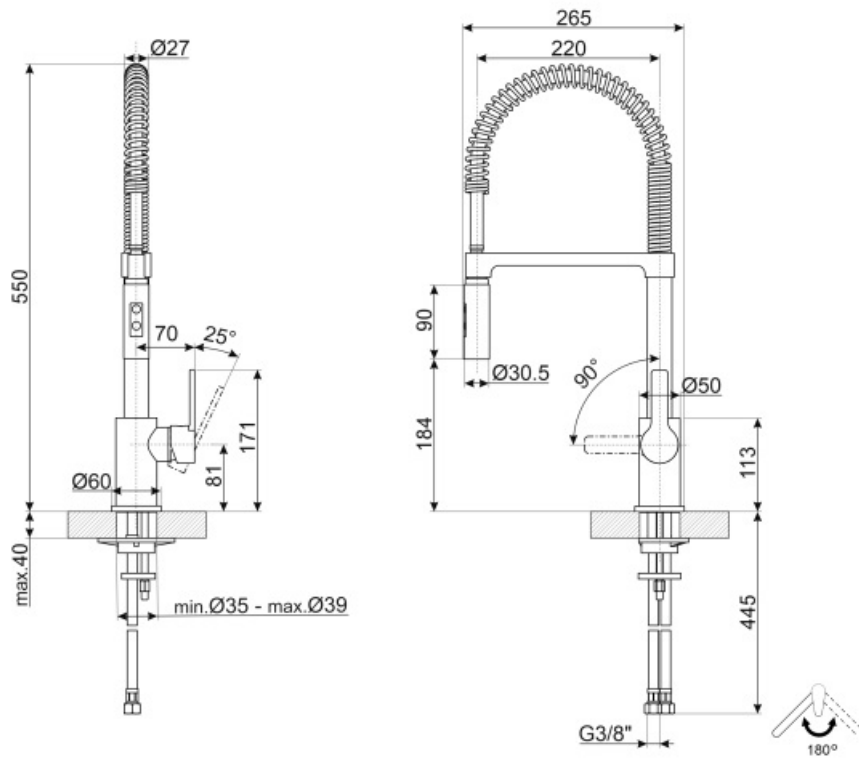
Especificações técnicas



Sistemas	ESC para poupar energia, WSC para poupar água	Pressão mínima	1 bar
Comprimento dos tubos flexíveis	500 mm	Pressão ideal	3 bar
Conexões de tubos flexíveis	3/8 "	Water production (l/min)	12 l
Cartucho	35 Ø	Ø do furo da misturadora	35 mm
Pressão máxima	5 bar		

Dados de logística

Altura	550 mm
--------	--------








Not included accessories



STABMIX
Tap stabiliser

Symbols glossary (TT)

- | | |
|---|--|
|  <p>ESC: o manípulo posicionado a meio dispensa apenas água fria. Para obter água quente é necessário que o manípulo ultrapasse a posição central. Desta forma, a utilização normal não aciona a caldeira, mas apenas quando o utilizador o deseja expressamente.</p> |  <p>WSC: o manípulo prende a meio para fornecer até 50% de água, quantidade suficiente para as atividades normais. Para o fornecimento de 100% da água deve ser exercida força adicional sobre o manípulo de forma a desbloqueá-lo.</p> |
|  <p>Swivel spout rotation 180°</p> |  <p>Double jet handshower. It is possible to simply switch between a standard stream mode and a spray mode.</p> |
|  <p>The mobile hand shower of the Semi-Professional taps with high spout allows you to easily reach every point of the sink.</p> | |