

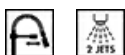
MID5CR



Familia de produse	Robinete
Material	Alamă
Gură de scurgere pivotantă	Da
Rotire burlan pivotant	180 °



Estetică



Estetică	Universal	Duș mână	Cu un singur jet
Culoare	Crom	Tip de jet	Jeturi duble
Finisaj	Lucios	Aerator	Da
Tip de gură de scurgere	Gură de scurgere cu arc	Număr furtunuri flexibile	2
Tip robinet	Manetă unică semi-profesională		

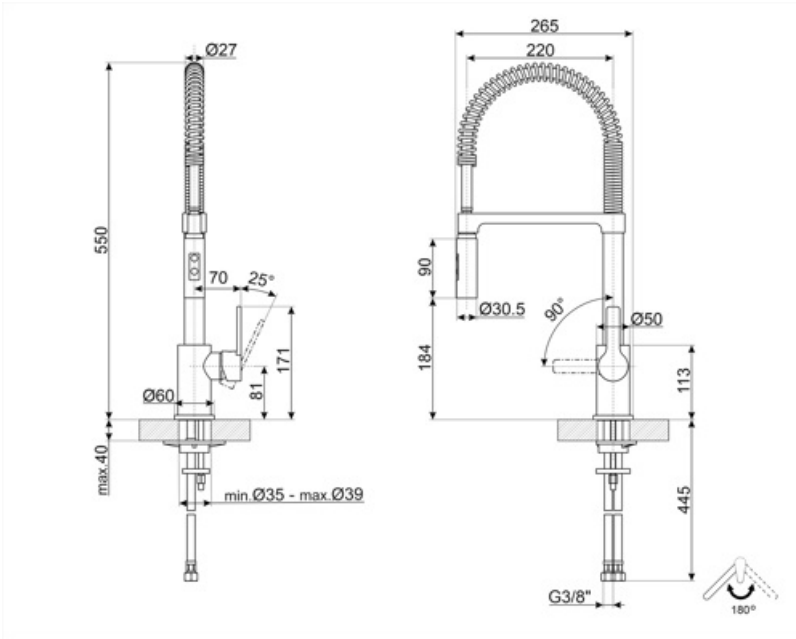
Caracteristici tehnice



Caracteristici	ESC, WSC	Presiune minimă	1 bar
Lungime furtunuri flexibile	500 mm	Presiune optimă	3 bar
Racord flexibil pentru furtunuri	3/8 "	Producția de apă (l/min)	12 l
Tip cartuș disc ceramic	35 Ø	Diametrul orificiului robinetului	35 mm
Presiune maximă	5 bar		

Informațiile logistice

Înălțime produs (mm)	550 mm
----------------------	--------



Not included accessories



STABMIX

stabilizator per miscelatori

Symbols glossary (TT)



ESC: cu sistemul ESC de economisire a energiei, maneta de comandă poziționată în mijloc distribuie numai apă rece și nu 50 % din cea caldă și 50 % din cea



WSC: cu cartușul de economisire a apei WSC maneta de comandă se oprește la jumătatea drumului, provocând 50 % din apă (suficientă pentru activitățile normale de gătit)



Rotire burlan pivotant 180°



Duș de mână cu jet dublu. Este posibil să comutați pur și simplu între un mod de jet standard și un mod de pulverizare.



Dușul de mână mobil pentru robinetele Semi-Professional cu gura de scurgere înaltă vă permite să ajungeți cu ușurință în fiecare punct al chiuvetei.

Benefit (TT)

Spout rotation 180°

Mobile shower semi-professional

Practical mobile shower to easily reach every point of the sink

The mobile shower of the semi-professional taps with high spout allows you to easily reach every point of the sink for more practical and comfortable use, as well as easier cleaning

Double jet

Double jet shower to meet different needs in the kitchen

The double jet shower offers the possibility of simply switching between standard and spray modes for greater convenience and versatility

Energy Saving Cartridge

Energy saving thanks to the special Energy Saving Cartridge (ESC) function

With the ESC function, the tap lever set in a central position supplies only cold water, instead of mixed cold and hot water as usual, saving in energy consumption. For hot water, the lever must be turned to the left

Water Saving Cartridge

Water consumption can be reduced thanks to the special Water Saving Cartridge (WSC) function

With the WSC function, the tap lever stops first halfway, providing only 50% of the normal water flow, reducing water consumption. It is possible to deliver 100% water flow by completely opening the tap lever