

MID6DKX



Famille	Mitigeurs
Matériau	Inox
Bras rotatif	Oui
Rotation bras	360 °



Esthétique



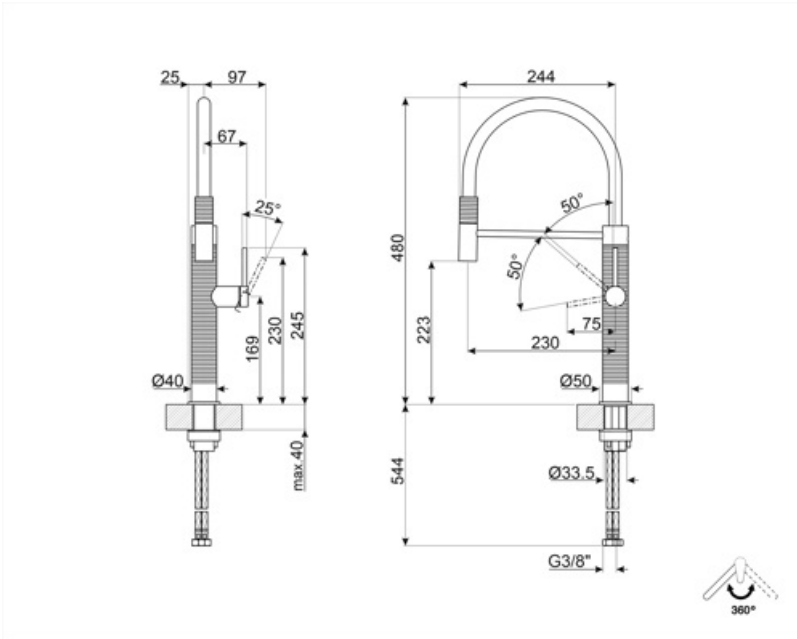
Esthétique	Universel	Type de douchette	Mobile semi-professionnel
Couleur	Dark Inox	Type de jet	Jet unique
Finition	PVD Brossé	Aérateur	Oui
Type de goulot	Bec verseur en silicone	Nombre de tuyaux flexibles	2
Type de mitigeur	Semi-professionnel mono commande		

Technologie



Longueur tuyaux flexibles	700 mm	Pression minimale	1 bar
Connexion tuyaux flexibles	3/8 "	Pression optimale	3 bar
Type de cartouche	25 Ø	Production d'eau (l/min)	8 l
Clapet anti-retour	Oui	Diamètre trou mitigeur	35 mm
Pression maximale	5 bar		

Informations logistiques

Hauteur du produit	480 mm
--------------------	--------



Symbols glossary (TT)

- | | | | |
|--|-----------------------------------|---|---|
|  | Rotation du bec pivotant de 360°. |  | La douchette extractible des mitigeurs Semi-Professionels avec bec haut vous permet d'atteindre facilement chaque point de l'évier. |
|--|-----------------------------------|---|---|

Benefit (TT)

Spout rotation 360°

Mobile shower semi-professional

Practical mobile shower to easily reach every point of the sink

The mobile shower of the semi-professional taps with high spout allows you to easily reach every point of the sink for more practical and comfortable use, as well as easier cleaning

Marin stainless steel

AISI316 steel surface for excellent anti-corrosion and resistance properties

Due to the presence of molybdenum, AISI 316 steel increases resistance to wear and deformation compared to common steel, giving these taps longer service life