

## MID6DKX



Famiglia	Miscelatore
Materiale	Acciaio inox AISI 316
Canna girevole	Sì
Rotazione canna girevole	360 °



## Estetica



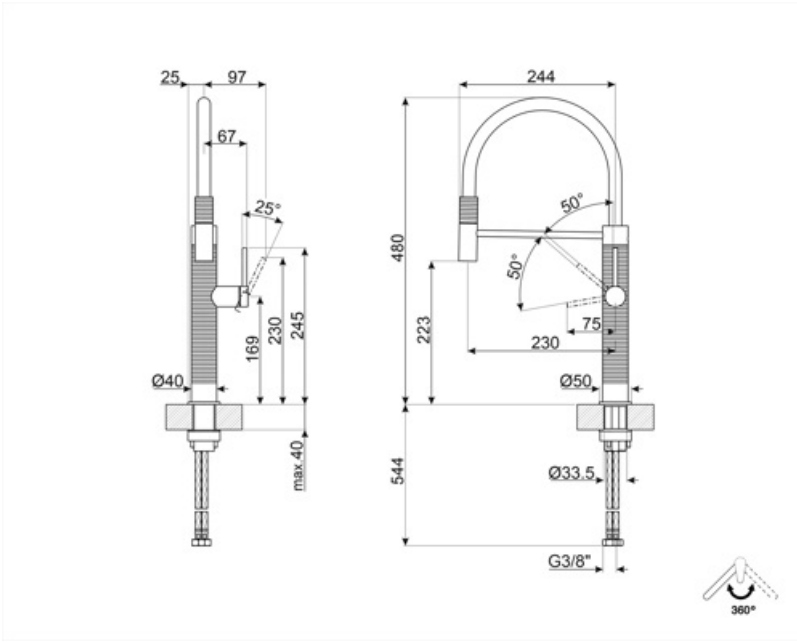
Estetica	Universale	Doccetta	Mobile semi-professionale
Colore	Dark Inox	Tipo getto	Monogetto
Finitura	PVD Spazzolato	Aeratore	Sì
Tipo canna	Canna in silicone	Numero tubi flessibili	2
Comando	Monocomando semi-professionale		

## Caratteristiche Tecniche

Lunghezza tubi flessibili	700 mm	Pressione minima	1 bar
Tipo di attacco tubi flessibili	3/8 "	Pressione ottimale	3 bar
Tipo cartuccia a dischi ceramici	25 Ø	Portata dell'acqua (l/min)	8 l
Valvola di non ritorno	Sì	Diametro foro miscelatore	35 mm
Pressione massima	5 bar		

## Informazioni Logistiche

Altezza del Prodotto (mm)	480 mm
---------------------------	--------



---

## Glossario simboli

---



Rotazione della canna 360°



La doccetta mobile dei miscelatori Semi-Professionali con canna alta permette di raggiungere facilmente ogni punto del lavello.

## Benefit

---

Rotazione canna 360°

### **Doccetta mobile / flessibile**

Pratica doccetta mobile per raggiungere facilmente ogni punto del lavello

La doccetta mobile consente di raggiungere facilmente ogni punto del lavello per un utilizzo più pratico e confortevole, oltera a una pulizia facilitata

### **Acciaio marino**

Superficie in acciaio marino/AISI316 per garantire massima resistenza alla corrosione e utilizzo duraturo e confortevole

Acciaio AISI 316 contiene Nichel e Molidbeno che aumenta la resistenza all'usura e alla deformazione rispetto all'acciaio comune. Largamente utilizzato nell'ambiente marina, l'acciaio dona ai miscelatori una durata di vita più lunga