

## MID6DKX



Rodzina produktów

Materiał

Obrotowa wylewka

Stopień obrotu wylewki

Baterie kuchenne

Stal nierdzewna AISI 316

Tak

360 °



## Linia wzornicza



Linia wzornicza

Kolor

Typ wylewki

Rodzaj baterii

Wykończenie

Universal

Ciemna stal nierdzewna

Silikonowa wylewka

Półprofesjonalna,  
jednouchwyтова

PVD szczotkowany

Prysznic

Typ dyszy

Perlator natrysku

Liczba wężyków do  
podłączenia baterii

Ruchomy półprofesjonalny

Dysza pojedyncza

Tak

2

## Specyfikacja techniczna

Długość wężyka do podłączenia 700 mm

Podłączenie wężyka 3/8 "

Maksymalne ciśnienie 5 bar

Minimalne ciśnienie 1 bar

Optymalne ciśnienie 3 bar

Water production (l/min) 8 l

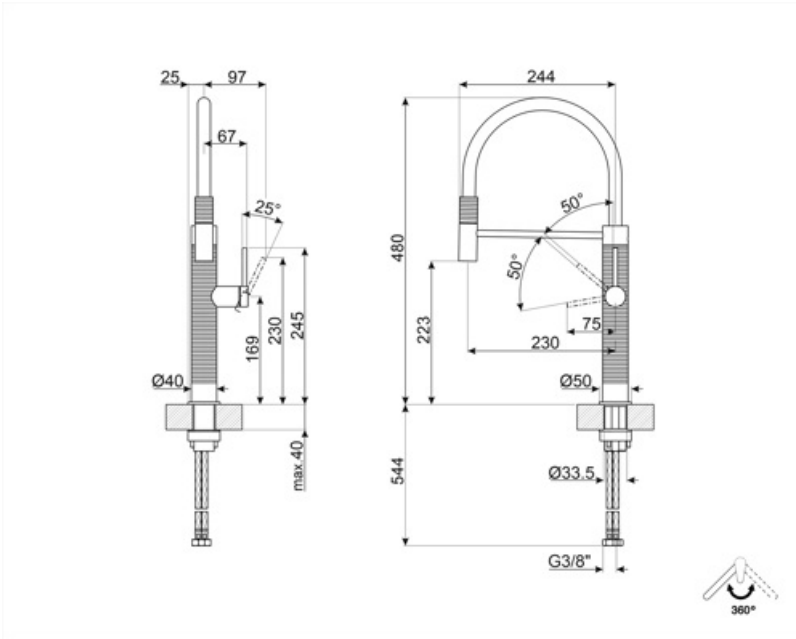
Typ ceramicznego wkładu 25 Ø

Średnica otworu na baterie 35 mm

Rodzaj baterii Tak

## Informacje logistyczne

Wysokość produktu (mm) 480 mm



---

## Słowniczek oznaczeń

---



Obrotowa wylewka 360°



Ruchomy prysznic baterii Semi-Professional z wysoką wylewką pozwala łatwo dotrzeć do każdego punktu zlewozmywaka.