

## MID6DKX



Семейство продуктов  
Материал смесителя  
Поворотный излив  
Поворотный излив

Смесители  
Нержавеющая сталь  
Да  
360 °



## Эстетика



Эстетика  
Цвет  
Отделка  
Тип излива  
Тип мойки

Универсальный  
Темная нержавеющая сталь  
PVD-покрытие матовое  
Silicone spout  
Полу-профессиональный  
однорычажный

Отверстие для  
смесителя /эксцентрика  
Тип струи  
Аэратор  
Количество гибких  
шлангов

Мобильный  
полупрофессиональный  
Одинарная струя  
Да  
2

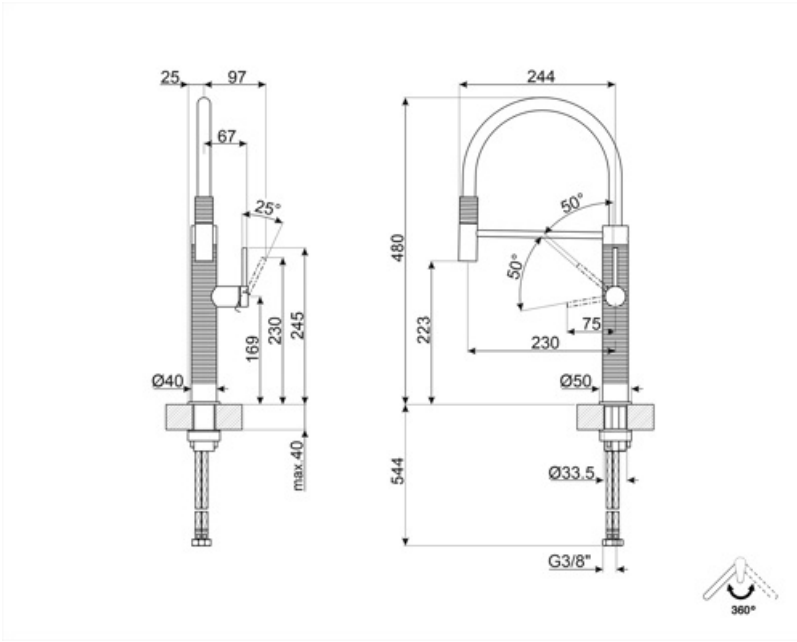
## Технические характеристики

Длина гибких шлангов 700 мм  
Гибкое соединение шлангов 3/8 "  
Тип картриджа 25 Ø  
Тип мойки Да  
Максимальное давление 5 bar

Минимальное давление 1 bar  
Оптимальное давление 3 bar  
Поток воды (л/мин.) 8 л  
Диаметр отверстия под смеситель 35 мм

## Логистическая информация

Высота продукта (мм) 480 мм



---

## Symbols glossary (ТТ)

---



Поворотный излив 360°



Съемный излив смесителей Semi-Professional с высоким изливом позволяет легко добраться до любой точки раковины.

---

## Benefit (TT)

---

Поворот излива на 360°

### **Мобильный полупрофессиональный душ**

Практичный мобильный душ, позволяющий легко добраться до любой точки мойки

Передвижной душ полупрофессиональных смесителей с высоким изливом позволяет легко добраться до любой точки мойки для более практичного и комфортного использования, а также облегчения очистки.

### **Морская нержавеющая сталь**

Поверхность из стали AISI316 с превосходными антикоррозионными и стойкими свойствами

Благодаря наличию молибдена сталь AISI 316 имеет повышенную устойчивость к износу и деформации по сравнению с обычной сталью, что обеспечивает этим смесителям более длительный срок службы.