

## MID9CR



Familia	Grifo
Material	Latón
Caño giratorio	Sí
Rotación caño giratorio	360 °



## Estética



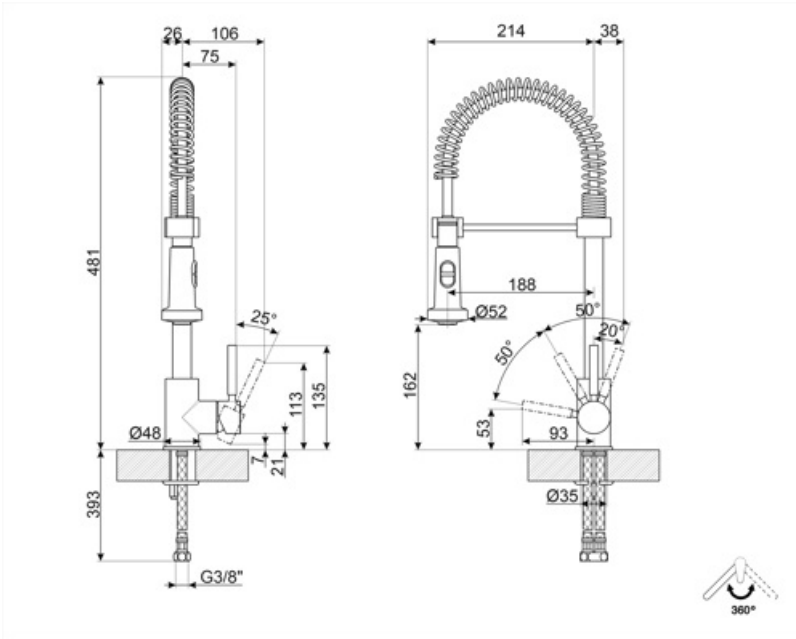
Estética	Universal	Perforado / predispuesto para la perforación	Semiprofesional móvil
Color	Cromo	Jet type	Chorro doble
Spout type	Caño con muelle	Aireador	Sí
Tipo de grifo	Semi-profesional mono mando	Número de mangueras flexibles	2
Acabado	Brillante		

## Características técnicas

Longitud mangueras flexibles	360 mm	Presión óptima	3 bar
Conexión de mangueras flexibles.	3/8 "	Water production (l/min)	10,1 l
Presión máxima	5 bar	Tipo de cartucho	35 Ø
Presión mínima	0,5 bar	Diámetro del orificio del grifo	35 mm

## Datos logísticos

Altura del producto (mm)	480 mm
-----------------------------	--------



---

## Symbols glossary

---



Swivel spout rotation 360°



Double jet handshower. It is possible to simply switch between a standard stream mode and a spray mode.



The mobile hand shower of the Semi-Professional taps with high spout allows you to easily reach every point of the sink.