

MIDR55CR



Produktfamilie	Mischbatterien
Basismaterial	Messing
Schwenkbarer Auslauf	Ja
Schwenkbereich	180 °



Ästhetik



Ästhetik	Neutral	Handbrause	Semiprofessionell
Farbe	Chrom	Wasserstrahl	2 Jet-System
Oberfläche	Hochglanz	Luftsprudler	Ja
Schwenkarm	Spiralfedergeführt	Anzahl der flexiblen Anschlusschläuche	2
Art der Mischbatterie	Einhandhebelmischer		

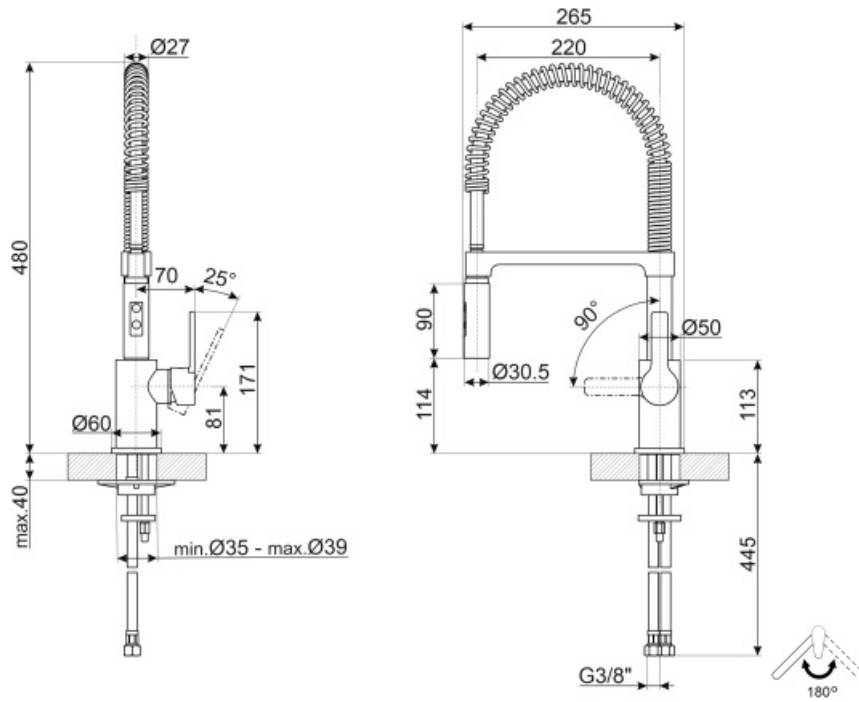
Technische Eigenschaften



Eigenschaften	ESC-Energiesparfunktion, WSC-Wassersparfunktion	Min. Wasserdruck	1 bar
Länge der flexiblen Anschlusschläuche	500 mm	Empfohlener Wasserdruck	3,0 bar
Typ der flexiblen Anschlusschläuche	3/8 "	Max. Durchflussmenge (l/min.)	12 l
Keramikeinsatz	35 Ø	Ø Hahnlochbohrung	35 mm
Max. Wasserdruck	5,0 bar		

Logistik-Informationen

Produktgröße	480 mm
--------------	--------








Sonderzubehör



STABMIX

Stabilisator für Einhandhebelmischer/Arbeitsplatte

Symbols glossary (TT)

- | | | | |
|--|--|---|---|
|  | ESC: Mit der ESC-Energiesparfunktion bleibt der Bedienhebel der Mischbatterie primär in der Mitte stehen und gibt nur kaltes anstelle von 50 % heißem und 50 % kaltem Wasser ab. |  | WSC: Mit der WSC-Wassersparfunktion bleibt der Bedienhebel der Mischbatterie primär auf halber Höhe stehen, dass eine Einsparung der Wasserdurchflussmenge von 50 % erreicht. |
|  | Schwenkbereich 180° |  | 2 Jet-Doppelstrahl-Handbrause. Mit dieser lässt sich ganz einfach zwischen einem herkömmlichen Wasserstrahl und einem Brausestrahl wechseln. |
|  | The mobile hand shower of the Semi-Professional taps with high spout allows you to easily reach every point of the sink. | | |