

MIDR55CR



Famille	Mitigeurs
Matériau	Laiton
Bras rotatif	Oui
Rotation bras	180 °



Esthétique



Esthétique	Universel	Type de douchette	Mobile semi-professionnel
Couleur	Chromé	Type de jet	Double jet
Finition	Brillant	Aérateur	Oui
Type de goulot	Bec verseur à ressort	Nombre de tuyaux flexibles	2
Type de mitigeur	Semi-professionnel mono commande		

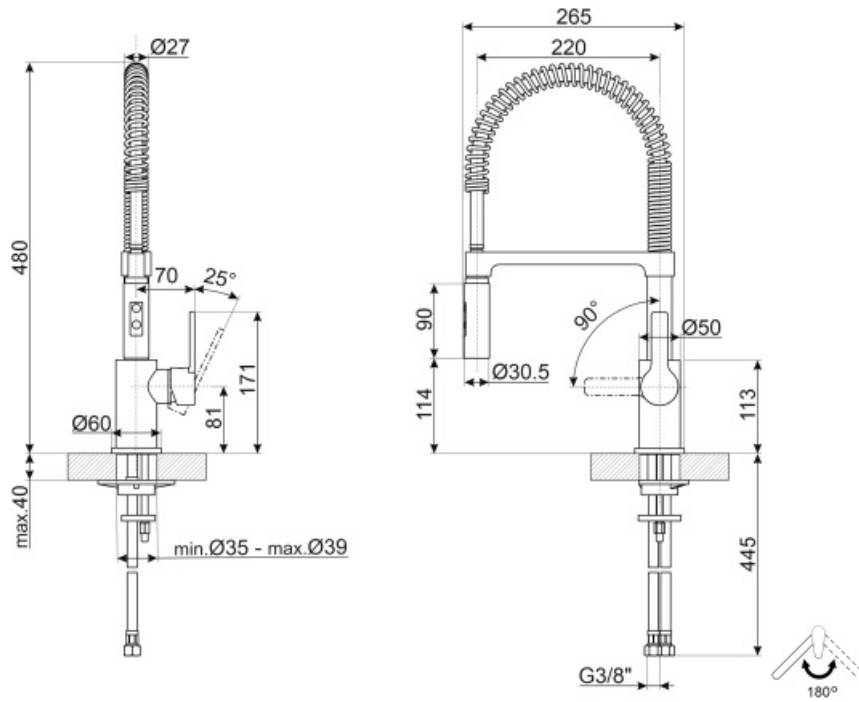
Technologie



Caractéristiques	ESC, WSC	Pression minimale	1 bar
Longueur tuyaux flexibles	500 mm	Pression optimale	3 bar
Connexion tuyaux flexibles	3/8 "	Production d'eau (l/min)	12 l
Type de cartouche	35 Ø	Diamètre trou mitigeur	35 mm
Pression maximale	5 bar		

Informations logistiques

Hauteur du produit	480 mm
--------------------	--------








Not included accessories



STABMIX

Stabilisateur pour mitigeur

Symbols glossary (TT)

- | | |
|--------------------------------------------------------------------------------------------------------------------------------------------------------------------------------------------------------------------------------------------------------------------------------------------------------------------------------------------------------------------------------------------------|---------------------------------------------------------------------------------------------------------------------------------------------------------------------------------------------------------------------------------------------------------------------------------------------------------------------------------------------------------------------|
|  <p>ESC : Avec le système ESC Energy Saving Cartridge, le levier de commande placé au centre ne délivre que de l'eau froide, et non de l'eau chaude à 50% et de l'eau froide à 50%. Pour obtenir de l'eau chaude, tourner le levier vers la gauche. L'utilisation ne fait donc pas fonctionner la chaudière.</p> |  <p>WSC : Avec le système de cartouche économiseur d'eau WSC Water Saving Cartridge, le levier de commande s'arrête à mi-chemin, permettant au mélangeur de fournir 50% de l'eau (suffisant pour les activités de cuisson normales) pour économiser sur la consommation d'eau.</p> |
|  <p>Rotation du bec pivotant de 180°.</p> |  <p>Mitigeur à double jet. Il est possible de passer simplement d'un mode de jet standard à un mode de pulvérisation.</p> |
|  <p>La douchette extractible des mitigeurs Semi-Professionnels avec bec haut vous permet d'atteindre facilement chaque point de l'évier.</p> | |