

MIDR55CR



Famiglia	Miscelatore
Materiale	Ottone
Canna girevole	Sì
Rotazione canna girevole	180 °



Estetica



Estetica	Universale	Doccetta	Mobile semi-professionale
Colore	Cromo	Tipo getto	Doppiogetto
Tipo canna	Canna con molla	Aeratore	Sì
Comando	Monocomando semi-professionale	Numero tubi flessibili	2
Finitura	Lucido		

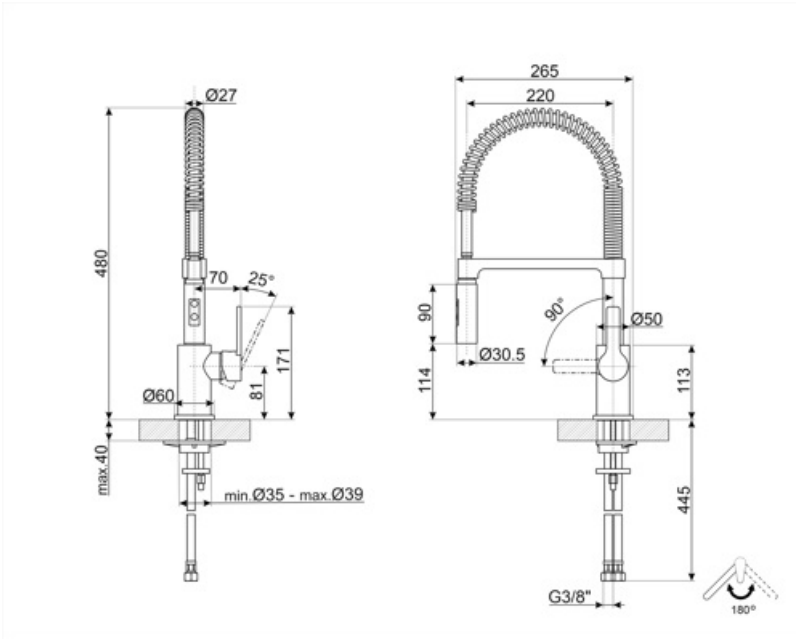
Caratteristiche Tecniche



Caratteristiche	ESC, WSC	Pressione ottimale	3 bar
Lunghezza tubi flessibili	500 mm	Portata dell'acqua (l/min)	12 l
Tipo di attacco tubi flessibili	3/8 "	Tipo cartuccia a dischi ceramici	35 Ø
Pressione massima	5 bar	Diametro foro miscelatore	35 mm
Pressione minima	1 bar		

Informazioni Logistiche

Altezza del Prodotto (mm)	480 mm
---------------------------	--------








Accessori Compatibili



STABMIX

Stabilizzatore miscelatore

Glossario simboli

- | | |
|---|--|
|  <p>ESC: Con il sistema ESC Energy Saving Cartridge la leva di comando posizionata al centro eroga solo acqua fredda, e non 50% di calda e 50% di fredda.</p> |  <p>WSC: Con il sistema WSC Water Saving Cartridge la leva di comando si arresta a metà corsa, facendo erogare dal miscelatore il 50% dell'acqua (suffici</p> |
|  <p>Rotazione della canna 180°</p> |  <p>Doccetta miscelatore doppiogetto. È possibile passare con un solo tocco dal getto per flusso standard al getto ampio.</p> |
|  <p>La doccetta mobile dei miscelatori Semi-Professionali con canna alta permette di raggiungere facilmente ogni punto del lavello.</p> | |