

MIDR55CR



Rodzina produktów

Materiał

Obrotowa wylewka

Stopień obrotu wylewki

Baterie kuchenne

Mosiądz

Tak

180 °



Linia wzornicza



Linia wzornicza

Kolor

Wykończenie

Typ wylewki

Rodzaj baterii

Universal

Chrom

Połysk

Wylewka sprężynowa

Półprofesjonalna,
jednouchwyтова

Prysznic

Typ dyszy

Perlator natrysku

Liczba wężyków do
podłączenia baterii

Ruchomy półprofesjonalny

Dysza podwójna

Tak

2

Specyfikacja techniczna



Cechy

Długość wężyka do
podłączenia

Podłączenie wężyka

Typ ceramicznego
wkładu

Maksymalne ciśnienie

ESC (Głowica
oszczędzająca energię),
WSC (Głowica
oszczędzająca wodę)

500 mm

3/8 "

35 Ø

5 bar

Minimalne ciśnienie

Optymalne ciśnienie

Water production (l/min)

Średnica otworu na
baterie

1 bar

3 bar

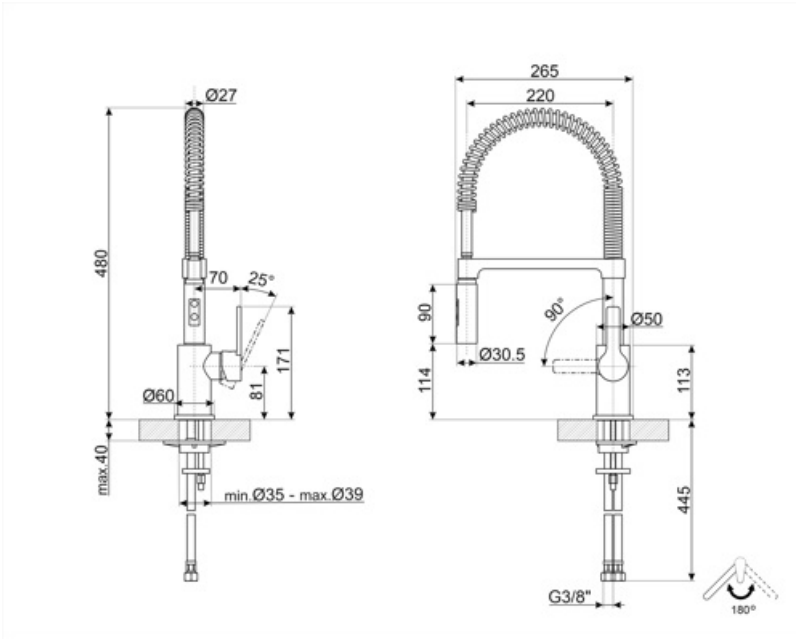
12 l

35 mm

Informacje logistyczne

Wysokość produktu
(mm)

480 mm



Kompatybilne Akcesoria



STABMIX

Stabilizator kranu

Słowniczek oznaczeń



W systemie ESC (Energy Saving Cartridge) dźwignia sterująca umieszczona pośrodku dozuje tylko zimną wodę, a nie 50% ciepłej i 50% zimnej.



W systemie oszczędzającym wodę WSC (Water Saving Cartridge) dźwignia sterująca zatrzymuje się w połowie drogi, powodując wypływ 50% wody (wystarczającej do normalnego gotowania).



Obrotowa wylewka 180°



Dwustrumieniowy prysznic ręczny. Możliwe jest proste przełączanie między standardowym trybem strumienia, a trybem prysznicza.



Ruchomy prysznic baterii Semi-Professional z wysoką wylewką pozwala łatwo dotrzeć do każdego punktu zlewozmywaka.

Benefit (TT)

Mobile shower semi-professional

Practical mobile shower to easily reach every point of the sink

The mobile shower of the semi-professional taps with high spout allows you to easily reach every point of the sink for more practical and comfortable use, as well as easier cleaning

Energy Saving Cartridge

Energy saving thanks to the special Energy Saving Cartridge (ESC) function

With the ESC function, the tap lever set in a central position supplies only cold water, instead of mixed cold and hot water as usual, saving in energy consumption. For hot water, the lever must be turned to the left

Water Saving Cartridge

Water consumption can be reduced thanks to the special Water Saving Cartridge (WSC) function

With the WSC function, the tap lever stops first halfway, providing only 50% of the normal water flow, reducing water consumption. It is possible to deliver 100% water flow by completely opening the tap lever

Spout rotation 180°

Double jet

Double jet shower to meet different needs in the kitchen

The double jet shower offers the possibility of simply switching between standard and spray modes for greater convenience and versatility