

## MIDR7CR-2



Skupina výrobků	Kohoutky
Materiál	Mosaz
Otočná hubice	Ano
Otáčení otočné hubice	180 °



### Aesthetics



Estetika	Coloniale	Ruční sprcha	Mobilní poloprofesionální
Barva	Chróm	Typ trysky	Dvojité trysky
Povrchová úprava	Lesk	Perlátor	Ano
Typ výtokové trubice	Pružinová výtoková trubice	Počet pružných hadic	2
Typ kohoutku	Poloprofesionální jediná páka		

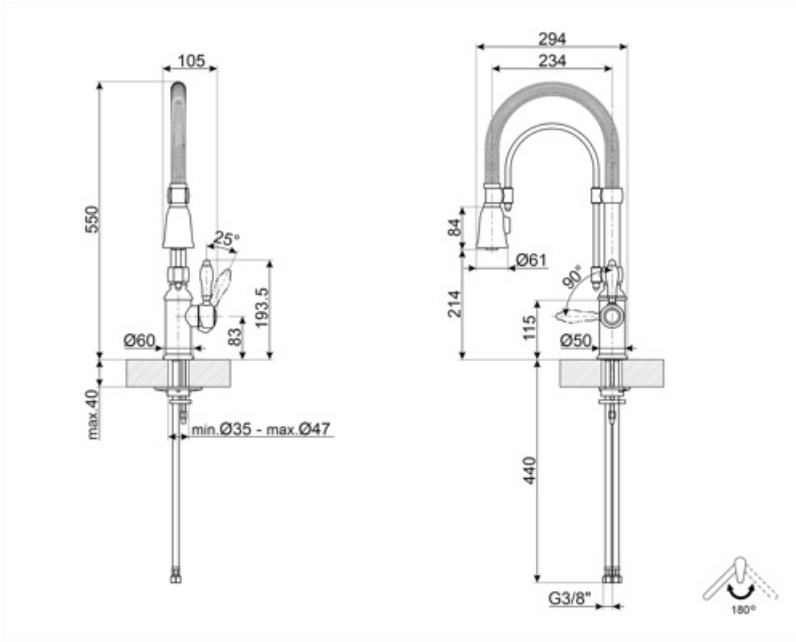
### Technické parametry



Charakteristiky	ESC, WSC	Minimální tlak	1 bar
Délka pružných hadic	500 mm	Optimální tlak	3 bar
Připojení pružných hadic	3/8 "	Výroba vody (l/min)	12 l
Typ kartuše s keramickým diskem	35 Ø	Průměr otvoru na kohoutek	35 mm
Maximální tlak	5 bar		

### Logistické informace

Výška výrobku (mm)	550 mm
--------------------	--------



---

## Not included accessories

---








**STABMIX**

stabilizátor pro mixéry

---

## Symbols glossary (TT)

---

- |  |   |
|--|---|
|  ESC: se systémem ESC Energy Saving Cartridge ovládací páka umístěná uprostřed dávkuje pouze studenou vodu, nikoli 50 % teplé a 50 % studené |  WSC: se systémem WSC Water Saving Cartridge se ovládací páka zastaví v polovině pohybu, což způsobí, že 50 % vody (dostačující pro běžné vaření) bude |
|  Otáčení otočné hubice 180°  |  Ruční sprcha s dvojitou tryskou. Je možné jednoduše přepínat mezi standardním režimem proudu a režimem stříkání.                                      |
|  Pohyblivá ruční sprcha baterií Semi-Professional s vysokou výtokovou trubicí umožňuje snadný přístup do všech míst umyvadla.                |   |

## Benefit (TT)

---

Spout rotation 180°

### **Mobile shower semi-professional**

Practical mobile shower to easily reach every point of the sink

The mobile shower of the semi-professional taps with high spout allows you to easily reach every point of the sink for more practical and comfortable use, as well as easier cleaning

### **Double jet**

Double jet shower to meet different needs in the kitchen

The double jet shower offers the possibility of simply switching between standard and spray modes for greater convenience and versatility

### **Energy Saving Cartridge**

Energy saving thanks to the special Energy Saving Cartridge (ESC) function

With the ESC function, the tap lever set in a central position supplies only cold water, instead of mixed cold and hot water as usual, saving in energy consumption. For hot water, the lever must be turned to the left

### **Water Saving Cartridge**

Water consumption can be reduced thanks to the special Water Saving Cartridge (WSC) function

With the WSC function, the tap lever stops first halfway, providing only 50% of the normal water flow, reducing water consumption. It is possible to deliver 100% water flow by completely opening the tap lever