

MIDR7CR-2



Famiglia	Miscelatore
Materiale	Ottone
Canna girevole	Sì
Rotazione canna girevole	180 °



Estetica



Estetica	Coloniale	Doccetta	Mobile semi-professionale
Colore	Cromo	Tipo getto	Doppiogetto
Finitura	Lucido	Aeratore	Sì
Tipo canna	Canna con molla	Numero tubi flessibili	2
Comando	Monocomando semi-professionale		

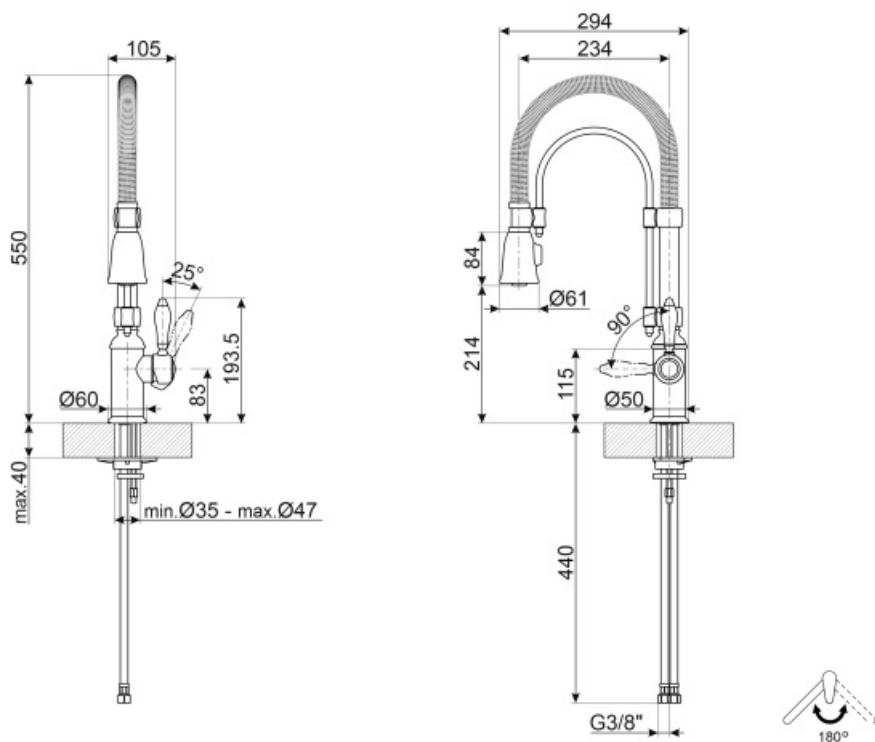
Caratteristiche Tecniche



Caratteristiche	ESC, WSC	Pressione minima	1 bar
Lunghezza tubi flessibili	500 mm	Pressione ottimale	3 bar
Tipo di attacco tubi flessibili	3/8 "	Portata dell'acqua (l/min)	12 l
Tipo cartuccia a dischi ceramici	35 Ø	Diametro foro miscelatore	35 mm
Pressione massima	5 bar		

Informazioni Logistiche

Altezza del Prodotto (mm)	550 mm
---------------------------	--------








Accessori non inclusi



STABMIX

Stabilizzatore miscelatore

Glossario simboli

-  ESC: Con il sistema ESC Energy Saving Cartridge la leva di comando posizionata al centro eroga solo acqua fredda, e non 50% di calda e 50% di fredda.
-  Rotazione della canna 180°
-  La doccetta mobile dei miscelatori Semi-Professionali con canna alta permette di raggiungere facilmente ogni punto del lavello.
-  WSC: Con il sistema WSC Water Saving Cartridge la leva di comando si arresta a metà corsa, facendo erogare dal miscelatore il 50% dell'acqua (suffici
-  Doccetta miscelatore doppiogetto. È possibile passare con un solo tocco dal getto per flusso standard al getto ampio.