

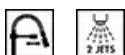
MIDR7CR-2



| | |
|----------------------------|-----------|
| Семейство продуктов | Смесители |
| Материал смесителя | Латунный |
| Поворотный излив | Да |
| Поворотный излив | 180 ° |



Эстетика



| | | | |
|-------------------|------------------------------------|--|--------------------------------|
| Эстетика | Coloniale | Отверстие для смесителя / эксцентрика | Мобильный полупрофессиональный |
| Цвет | Хромированный | Тип струи | Двойная струя |
| Отделка | Глянцевый | Аэратор | Да |
| Тип излива | Пружинный излив | Количество гибких шлангов | 2 |
| Тип мойки | Полу-профессиональный однорычажный | | |

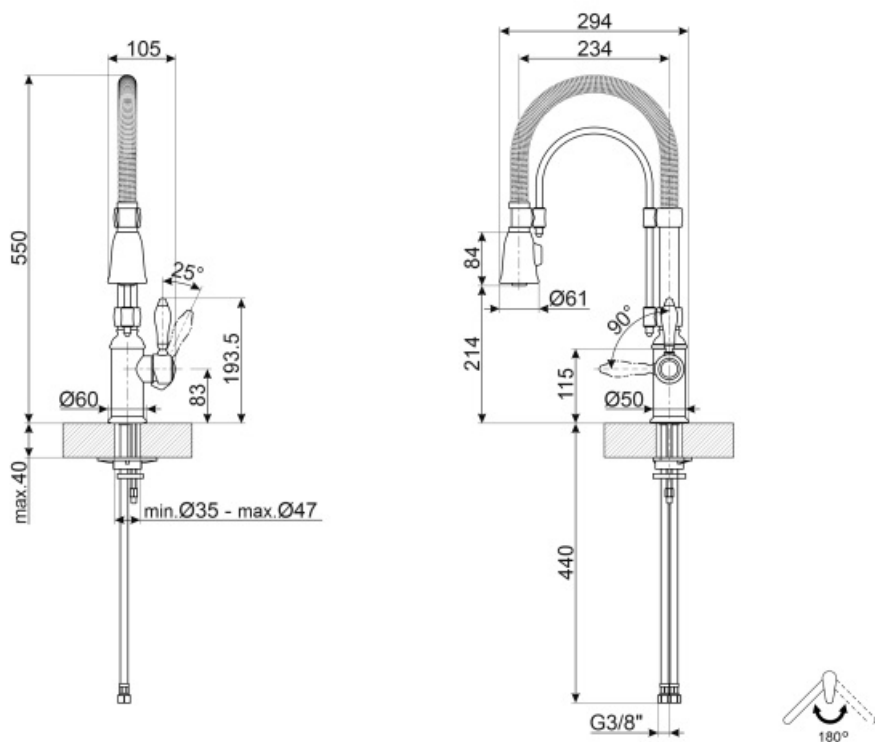
Технические характеристики



| | | | |
|----------------------------------|----------|--|-------|
| Характеристики | ESC, WSC | Минимальное давление | 1 bar |
| Длина гибких шлангов | 500 мм | Оптимальное давление | 3 bar |
| Гибкое соединение шлангов | 3/8 " | Поток воды (л/мин.) | 12 л |
| Тип картриджа | 35 Ø | Диаметр отверстия под смеситель | 35 мм |
| Максимальное давление | 5 bar | | |

Логистическая информация

| | |
|-----------------------------|--------|
| Высота продукта (мм) | 550 мм |
|-----------------------------|--------|



Not included accessories



STABMIX

Стабилизатор для смесителя

Symbols glossary (ТТ)



ESC: с системой Energy Saving Cartridge рычаг управления, расположенный посередине, подает только холодную воду, а не 50% горячей и 50% воды.



Поворотный излив 180°



Съемный излив смесителей Semi-Professional с высоким изливом позволяет легко добраться до любой точки раковины.



WSC: с картриджем для экономии воды Water Saving Cartridge рычаг управления останавливается на полпути, в результате чего 50% воды (достаточной для нормальной готовки)



Выносной душ с двойной струей. Можно просто переключаться между стандартным режимом струи и режимом распыления.