

MIDR70-2



Produktfamilie	Mischbatterien
Basismaterial	Messing
Schwenkbarer Auslauf	Ja
Schwenkbereich	180 °



Ästhetik



Ästhetik	Nostalgie	Handbrause	Semiprofessionell
Farbe	Messing	Wasserstrahl	2 Jet-System
Oberfläche	Messing-Antik	Luftsprudler	Ja
Schwenkarm	Spiralfedergeführt	Anzahl der flexiblen Anschlusschläuche	2
Art der Mischbatterie	Einhandhebelmischer		

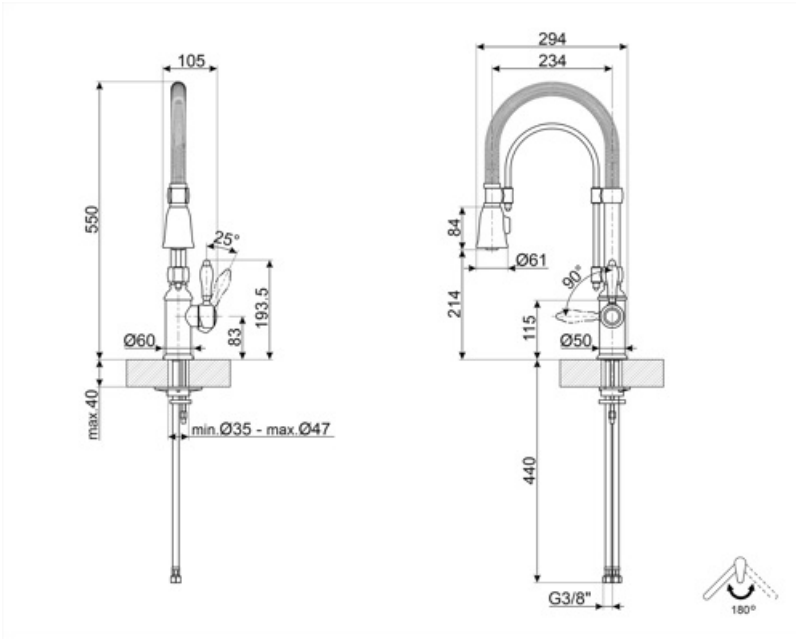
Technische Eigenschaften



Eigenschaften	ESC-Energiesparfunktion, WSC-Wassersparfunktion	Min. Wasserdruck	1 bar
Länge der flexiblen Anschlusschläuche	500 mm	Empfohlener Wasserdruck	3,0 bar
Typ der flexiblen Anschlusschläuche	3/8 "	Max. Durchflussmenge (l/min.)	12 l
Keramikeinsatz	35 Ø	Ø Hahnlochbohrung	35 mm
Max. Wasserdruck	5,0 bar		

Logistik-Informationen

Produkthöhe	550 mm
-------------	--------








Kompatibel Zubehör



STABMIX

Stabilisator für Einhandhebelmischer/Arbeitsplatte

Symbols glossary

- | | |
|--|--|
|  <p>ESC: Mit der ESC-Energiesparfunktion bleibt der Bedienhebel der Mischbatterie primär in der Mitte stehen und gibt nur kaltes anstelle von 50 % heißem und 50 % kaltem Wasser ab.</p> |  <p>WSC: Mit der WSC-Wassersparfunktion bleibt der Bedienhebel der Mischbatterie primär auf halber Höhe stehen, dass eine Einsparung der Wasserdurchflussmenge von 50 % erreicht.</p> |
|  <p>Schwenkbereich 180°</p> |  <p>2 Jet-Doppelstrahl-Handbrause. Mit dieser lässt sich ganz einfach zwischen einem herkömmlichen Wasserstrahl und einem Brausestrahl wechseln.</p> |
|  <p>The mobile hand shower of the Semi-Professional taps with high spout allows you to easily reach every point of the sink.</p> | |

Benefit (TT)

Bewegliche Brause, semi-professionell

Praktische bewegliche Brause, um jeden Punkt des Spülbeckens mühelos zu erreichen.

Die bewegliche Brause der semi-professionellen Armaturen mit hohem Auslauf ermöglicht es, jeden Punkt des Spülbeckens mühelos zu erreichen – für eine praktischere und komfortablere Nutzung sowie eine einfachere Reinigung.

Energy Saving Cartridge (ESC)

Energiesparen dank der speziellen Energy Saving Cartridge (ESC)-Funktion.

Mit der ESC-Funktion liefert der Wasserhahnhebel in zentraler Position ausschließlich kaltes Wasser, anstatt wie üblich gemischtes kaltes und warmes Wasser, wodurch der Energieverbrauch reduziert wird. Für warmes Wasser muss der Hebel nach links gedreht werden.

Water Saving Cartridge (WSC)

Der Wasserverbrauch kann dank der speziellen Water Saving Cartridge (WSC)-Funktion reduziert werden.

Mit der WSC-Funktion stoppt der Wasserhahnhebel zunächst auf halbem Weg und liefert nur 50 % des normalen Wasserflusses, wodurch der Wasserverbrauch reduziert wird. Durch vollständiges Öffnen des Hebels kann der maximale Wasserfluss von 100 % erreicht werden.

Auslaufrotation 180°

Doppelstrahl

Doppelstrahlbrause zur Erfüllung verschiedener Anforderungen in der Küche.

Die Doppelstrahlbrause ermöglicht einen einfachen Wechsel zwischen Standard- und Sprühmodus für mehr Komfort und Vielseitigkeit.