

MIDR70-2

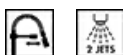


Rodzina produktów
Materiał
Obrotowa wylewka
Stopień obrotu wylewki

Baterie kuchenne
Mosiądz
Tak
180 °



Linia wzornicza



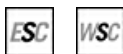
Linia wzornicza
Kolor
Typ wylewki
Rodzaj baterii
Wykończenie

Coloniale
Mosiądz
Wylewka sprężynowa
Półprofesjonalna,
jednouchwytna
Postarzany mosiądz

Prysznic
Typ dyszy
Perlator natrysku
Liczba wężyków do
podłączenia baterii

Ruchomy półprofesjonalny
Dysza podwójna
Tak
2

Specyfikacja techniczna



Cechy
Długość wężyka do
podłączenia
Podłączenie wężyka
Maksymalne ciśnienie
Minimalne ciśnienie

ESC (Głowica
oszczędzająca energię),
WSC (Głowica
oszczędzająca wodę)
500 mm
3/8 "
5 bar
1 bar

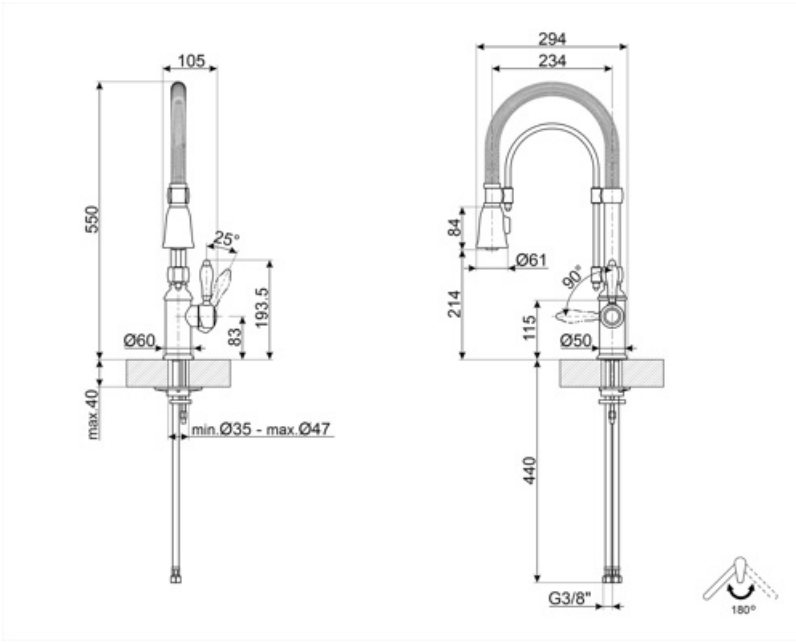
Optymalne ciśnienie
Water production (l/min)
Typ ceramicznego
wkładu
Średnica otworu na
baterie

3 bar
12 l
35 Ø
35 mm

Informacje logistyczne

Wysokość produktu
(mm)

550 mm



Kompatybilne Akcesoria



STABMIX

Stabilizator kranu

Dostępne wersje kolorystyczne



MIDR7RA-2
Kolor: Miedź



MIDR7CR-2
Kolor: Chrom

Słowniczek oznaczeń



W systemie ESC (Energy Saving Cartridge) dźwignia sterująca umieszczona pośrodku dozuje tylko zimną wodę, a nie 50% ciepłej i 50% zimnej.



W systemie oszczędzającym wodę WSC (Water Saving Cartridge) dźwignia sterująca zatrzymuje się w połowie drogi, powodując wypływ 50% wody (wystarczającej do normalnego gotowania).



Obrotowa wylewka 180°



Dwustrumieniowy prysznic ręczny. Możliwe jest proste przełączanie między standardowym trybem strumienia, a trybem prysznicza.



Ruchomy prysznic baterii Semi-Professional z wysoką wylewką pozwala łatwo dotrzeć do każdego punktu zlewozmywaka.