

MIDR70-2



| | |
|--------------------------|-------------|
| Famiglia | Miscelatore |
| Materiale | Ottone |
| Canna girevole | Sì |
| Rotazione canna girevole | 180 ° |



Estetica



| | | | |
|------------|--------------------------------|------------------------|---------------------------|
| Estetica | Coloniale | Doccetta | Mobile semi-professionale |
| Colore | Ottone | Tipo getto | Doppiogetto |
| Tipo canna | Canna con molla | Aeratore | Sì |
| Comando | Monocomando semi-professionale | Numero tubi flessibili | 2 |
| Finitura | Ottone antico | | |

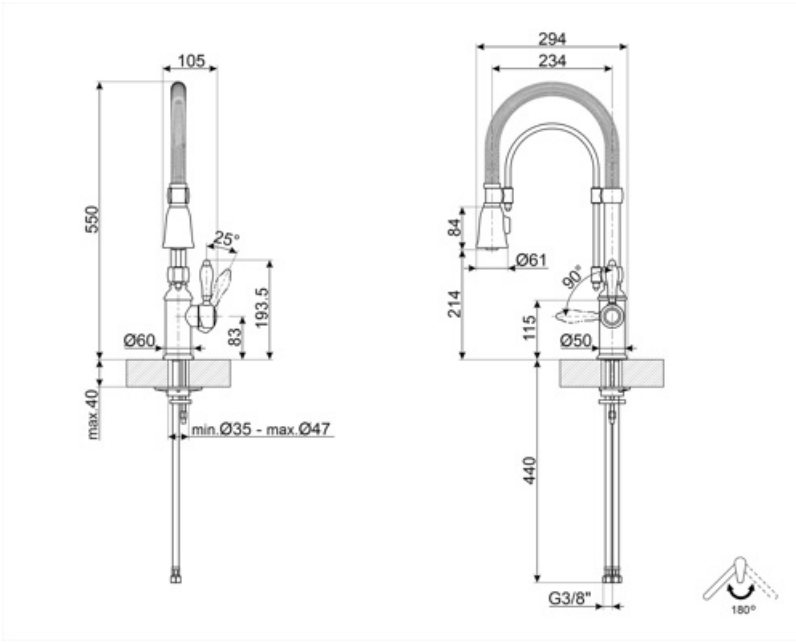
Caratteristiche Tecniche



| | | | |
|---------------------------------|----------|----------------------------------|-------|
| Caratteristiche | ESC, WSC | Pressione ottimale | 3 bar |
| Lunghezza tubi flessibili | 500 mm | Portata dell'acqua (l/min) | 12 l |
| Tipo di attacco tubi flessibili | 3/8 " | Tipo cartuccia a dischi ceramici | 35 Ø |
| Pressione massima | 5 bar | Diametro foro miscelatore | 35 mm |
| Pressione minima | 1 bar | | |

Informazioni Logistiche

| | |
|---------------------------|--------|
| Altezza del Prodotto (mm) | 550 mm |
|---------------------------|--------|



Accessori Compatibili



STABMIX

Stabilizzatore miscelatore

Prodotti alternativi



MIDR7RA-2






Colore: Rame



MIDR7CR-2

Colore: Cromo

Glossario simboli

- | | |
|--|---|
|  ESC: Con il sistema ESC Energy Saving Cartridge la leva di comando posizionata al centro eroga solo acqua fredda, e non 50% di calda e 50% di fredda. |  WSC: Con il sistema WSC Water Saving Cartridge la leva di comando si arresta a metà corsa, facendo erogare dal miscelatore il 50% dell'acqua (suffici |
|  Rotazione della canna 180° |  Doccetta miscelatore doppiogetto. È possibile passare con un solo tocco dal getto per flusso standard al getto ampio. |
|  La doccetta mobile dei miscelatori Semi-Professionali con canna alta permette di raggiungere facilmente ogni punto del lavello. | |