

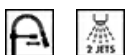
MIDR70-2



Familia de produse	Robinete
Material	Alamă
Gură de scurgere pivotantă	Da
Rotire burlan pivotant	180 °



Estetică



Estetică	Coloniale	Duș mână	Cu un singur jet
Culoare	Alamă	Tip de jet	Jeturi duble
Finisaj	Alamă antică	Aerator	Da
Tip de gură de scurgere	Gură de scurgere cu arc	Număr furtunuri flexibile	2
Tip robinet	Manetă unică semi-profesională		

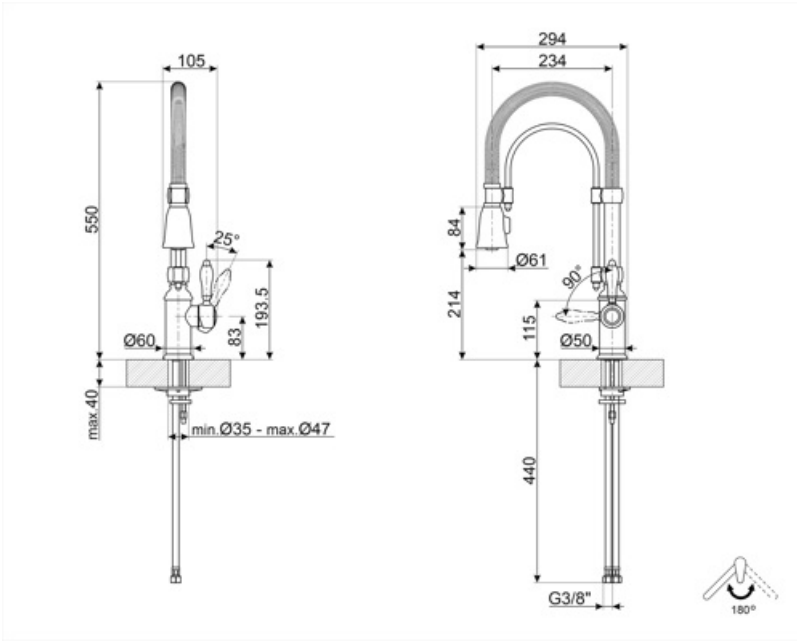
Caracteristici tehnice



Caracteristici	ESC, WSC	Presiune minimă	1 bar
Lungime furtunuri flexibile	500 mm	Presiune optimă	3 bar
Racord flexibil pentru furtunuri	3/8 "	Producția de apă (l/min)	12 l
Tip cartuș disc ceramic	35 Ø	Diametrul orificiului robinetului	35 mm
Presiune maximă	5 bar		

Informațiile logistice

Înălțime produs (mm)	550 mm
----------------------	--------



Compatible Accessories



STABMIX

stabilizator per miscelatori

Symbols glossary



ESC: cu sistemul ESC de economisire a energiei, maneta de comandă poziționată în mijloc distribuie numai apă rece și nu 50 % din cea caldă și 50 % din cea



WSC: cu cartușul de economisire a apei WSC maneta de comandă se oprește la jumătatea drumului, provocând 50 % din apă (suficientă pentru activitățile normale de gătit)



Rotire burlan pivotant 180°



Duș de mână cu jet dublu. Este posibil să comutați pur și simplu între un mod de jet standard și un mod de pulverizare.



Dușul de mână mobil pentru robinetele Semi-Professional cu gura de scurgere înaltă vă permite să ajungeți cu ușurință în fiecare punct al chiuvetei.

Benefit (TT)

Duș mobil semi-profesional

Duș practic mobil pentru a ajunge cu ușurință în fiecare punct al chiuvetei

Dușul mobil al robinetelor semi-profesionale cu gura de scurgere înaltă vă permite să ajungeți cu ușurință în fiecare punct al chiuvetei pentru o utilizare mai practică și mai confortabilă, precum și pentru o curățare mai ușoară

Cartuș de economisire a energiei

Economie de energie datorită funcției speciale a cartușului de economisire a energiei (ESC)

Cu funcția ESC, maneta robinetului amplasată într-o poziție centrală furnizează doar apă rece, în loc să amestece apă rece și caldă ca de obicei, economisind consumul de energie. Pentru apă caldă, maneta trebuie rotită spre stânga

Cartuș de economisire a apei

Consumul de apă poate fi redus datorită funcției speciale de economisire a apei (WSC)

Cu funcția WSC, maneta robinetului se oprește la prima jumătate, asigurând doar 50% din debitul normal de apă, reducând consumul de apă. Este posibilă livrarea unui debit de apă de 100% prin deschiderea completă a manetei robinetului

Rotire duză 180°

Jet dublu

Duș cu jet dublu pentru a satisface diferite nevoi din bucătărie

Dușul cu jet dublu oferă posibilitatea de a comuta pur și simplu între modurile standard și de pulverizare pentru o mai mare comoditate și versatilitate