

MIDR70-2

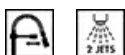


Семейство продуктов
Материал смесителя
Поворотный излив
Поворотный излив

Смесители
Латунный
Да
180 °



Эстетика



Эстетика Coloniale
Цвет Латунный
Отделка Латунная
Тип излива Пружинный излив
Тип мойки Полу-профессиональный однорычажный

Отверстие для смесителя /эксцентрика Мобильный полупрофессиональный
Тип струи Двойная струя
Аэратор Да
Количество гибких шлангов 2

Технические характеристики

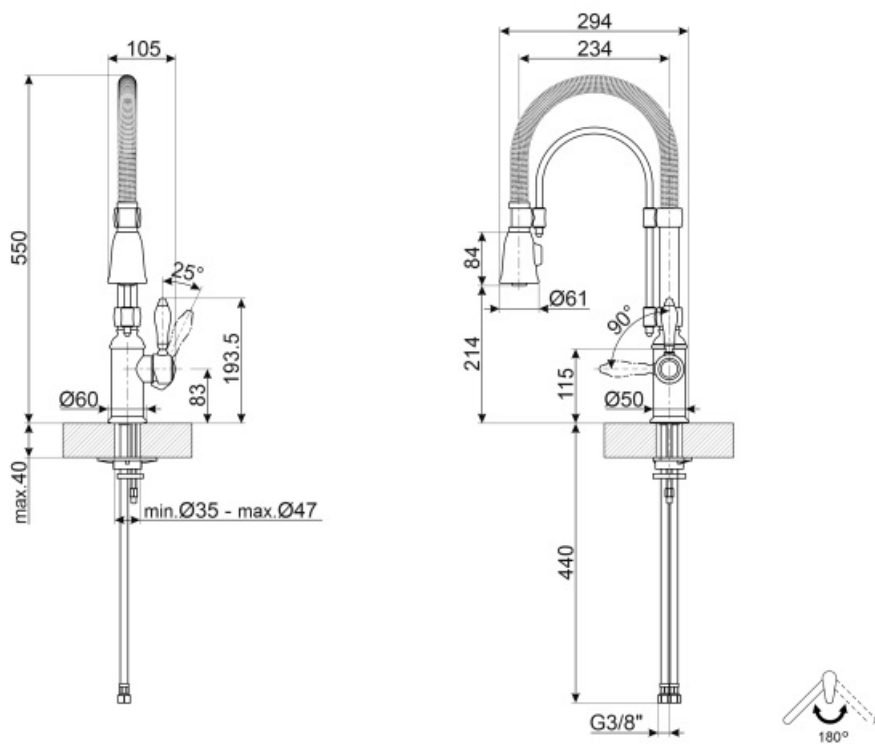


Характеристики ESC, WSC
Длина гибких шлангов 500 мм
Гибкое соединение шлангов 3/8 "
Тип картриджа 35 Ø
Максимальное давление 5 bar

Минимальное давление 1 bar
Оптимальное давление 3 bar
Поток воды (л/мин.) 12 л
Диаметр отверстия под смеситель 35 мм

Логистическая информация

Высота продукта (мм) 550 мм



Not included accessories



STABMIX

Стабилизатор для смесителя

Symbols glossary (ТТ)



ESC: с системой Energy Saving Cartridge рычаг управления, расположенный посередине, подает только холодную воду, а не 50% горячей и 50% воды.



Поворотный излив 180°



Съемный излив смесителей Semi-Professional с высоким изливом позволяет легко добраться до любой точки раковины.



WSC: с картриджем для экономии воды Water Saving Cartridge рычаг управления останавливается на полпути, в результате чего 50% воды (достаточной для нормальной готовки)



Выносной душ с двойной струей. Можно просто переключаться между стандартным режимом струи и режимом распыления.