

MIDR7RA-2



Skupina výrobků	Kohoutky
Materiál	Mosaz
Otočná hubice	Ano
Otáčení otočné hubice	180 °



Aesthetics



Estetika	Coloniale	Ruční sprcha	Mobilní poloprofesionální
Barva	Měď	Typ trysky	Dvojitě trysky
Povrchová úprava	Měď	Perlátor	Ano
Typ výtokové trubice	Pružinová výtoková trubice	Počet pružných hadic	2
Typ kohoutku	Poloprofesionální jediná páka		

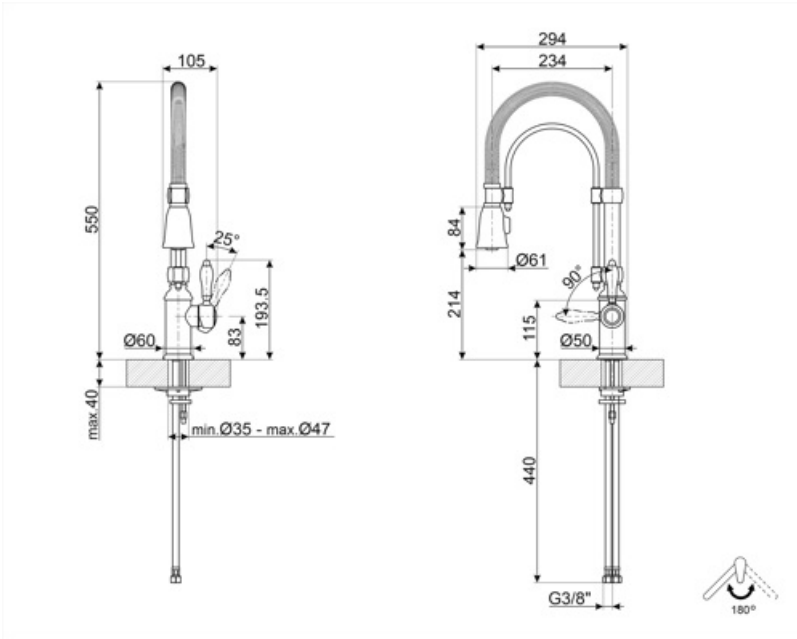
Technické parametry



Charakteristiky	ESC, WSC	Minimální tlak	1 bar
Délka pružných hadic	500 mm	Optimální tlak	3 bar
Připojení pružných hadic	3/8 "	Výroba vody (l/min)	12 l
Typ kartuše s keramickým diskem	35 Ø	Průměr otvoru na kohoutek	35 mm
Maximální tlak	5 bar		

Logistické informace

Výška výrobku (mm)	550 mm
--------------------	--------








Not included accessories



STABMIX

stabilizátor pro mixéry

Symbols glossary (TT)

- | | |
|--|---|
|  ESC: se systémem ESC Energy Saving Cartridge ovládací páka umístěná uprostřed dávkuje pouze studenou vodu, nikoli 50 % teplé a 50 % studené |  WSC: se systémem WSC Water Saving Cartridge se ovládací páka zastaví v polovině pohybu, což způsobí, že 50 % vody (dostačující pro běžné vaření) bude |
|  Otáčení otočné hubice 180° |  Ruční sprcha s dvojitou tryskou. Je možné jednoduše přepínat mezi standardním režimem proudu a režimem stříkání. |
|  Pohyblivá ruční sprcha baterií Semi-Professional s vysokou výtokovou trubicí umožňuje snadný přístup do všech míst umyvadla. | |

Benefit (TT)

Spout rotation 180°

Mobile shower semi-professional

Practical mobile shower to easily reach every point of the sink

The mobile shower of the semi-professional taps with high spout allows you to easily reach every point of the sink for more practical and comfortable use, as well as easier cleaning

Double jet

Double jet shower to meet different needs in the kitchen

The double jet shower offers the possibility of simply switching between standard and spray modes for greater convenience and versatility

Energy Saving Cartridge

Energy saving thanks to the special Energy Saving Cartridge (ESC) function

With the ESC function, the tap lever set in a central position supplies only cold water, instead of mixed cold and hot water as usual, saving in energy consumption. For hot water, the lever must be turned to the left

Water Saving Cartridge

Water consumption can be reduced thanks to the special Water Saving Cartridge (WSC) function

With the WSC function, the tap lever stops first halfway, providing only 50% of the normal water flow, reducing water consumption. It is possible to deliver 100% water flow by completely opening the tap lever