

MIDR7RA-2



Rodzina produktów

Materiał

Obrotowa wylewka

Stopień obrotu wylewki

Baterie kuchenne

Mosiądz

Tak

180 °



Linia wzornicza



Linia wzornicza

Kolor

Typ wylewki

Rodzaj baterii

Wykończenie

Coloniale

Miedź

Wylewka sprężynowa

Półprofesjonalna,
jednouchwytna

Miedź

Prysznic

Typ dyszy

Perlator natrysku

Liczba wężyków do
podłączenia baterii

Ruchomy półprofesjonalny

Dysza podwójna

Tak

2

Specyfikacja techniczna



Cechy

ESC (Głowica oszczędzająca energię),
WSC (Głowica oszczędzająca wodę)

Długość wężyka do
podłączenia

500 mm

Podłączenie wężyka

3/8 "

Maksymalne ciśnienie

5 bar

Minimalne ciśnienie

1 bar

Optymalne ciśnienie

3 bar

Water production (l/min)

12 l

Typ ceramicznego
wkładu

35 Ø

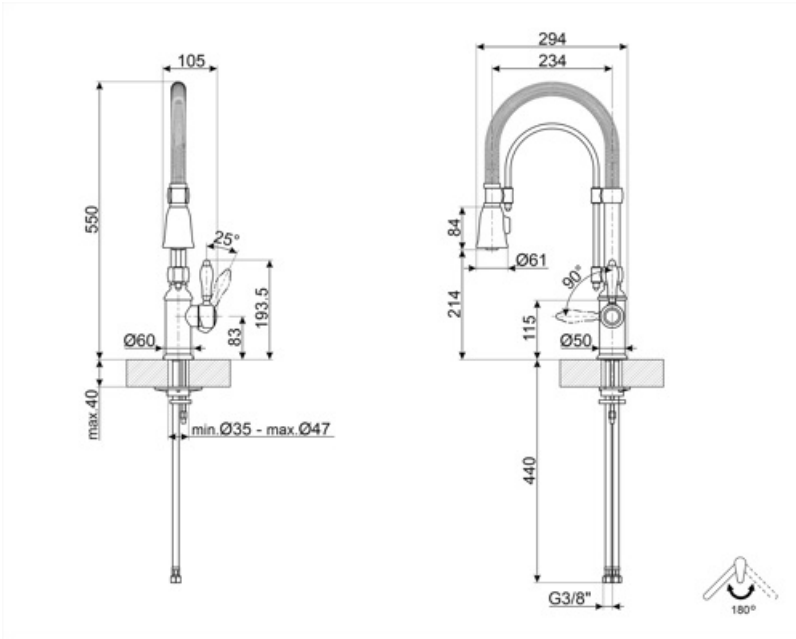
Średnica otworu na
baterie

35 mm

Informacje logistyczne

Wysokość produktu
(mm)

550 mm



Kompatybilne Akcesoria



STABMIX

Stabilizator kranu

Dostępne wersje kolorystyczne



MIDR70-2

Kolor: Mosiądz



MIDR7CR-2

Kolor: Chrom

Słowniczek oznaczeń



W systemie ESC (Energy Saving Cartridge) dźwignia sterująca umieszczona pośrodku dozuje tylko zimną wodę, a nie 50% ciepłej i 50% zimnej.



W systemie oszczędzającym wodę WSC (Water Saving Cartridge) dźwignia sterująca zatrzymuje się w połowie drogi, powodując wypływ 50% wody (wystarczającej do normalnego gotowania).



Obrotowa wylewka 180°



Dwustrumieniowy prysznic ręczny. Możliwe jest proste przełączanie między standardowym trybem strumienia, a trybem prysznicza.



Ruchomy prysznic baterii Semi-Professional z wysoką wylewką pozwala łatwo dotrzeć do każdego punktu zlewozmywaka.