

# MIDR7RA-2



Produktfamilie	Mischbatterien
Basismaterial	Messing
Schwenkbarer Auslauf	Ja
Schwenkbereich	180 °



## Ästhetik



Ästhetik	Nostalgie	Handbrause	Semiprofessionell
Farbe	Kupfer	Wasserstrahl	2 Jet-System
Oberfläche	Kupfer	Luftsprudler	Ja
Schwenkarm	Spiralfedergeführt	Anzahl der flexiblen Anschlusschläuche	2
Art der Mischbatterie	Einhandhebelmischer		

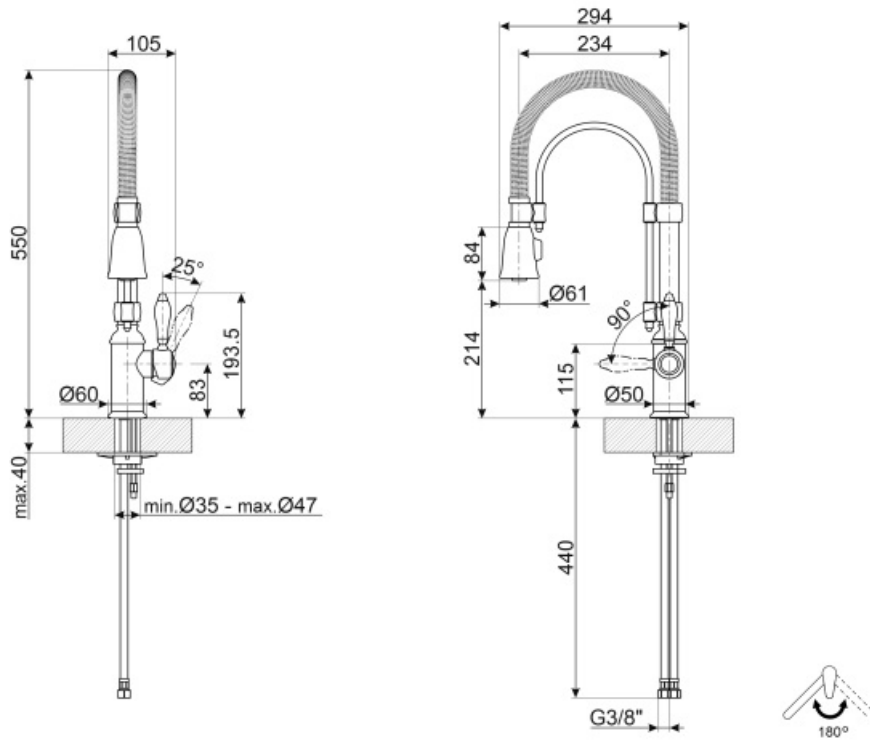
## Technische Eigenschaften



Eigenschaften	ESC-Energiesparfunktion, WSC-Wassersparfunktion	Min. Wasserdruck	1 bar
Länge der flexiblen Anschlusschläuche	500 mm	Empfohlener Wasserdruck	3,0 bar
Typ der flexiblen Anschlusschläuche	3/8 "	Max. Durchflussmenge (l/min.)	12 l
Keramikeinsatz	35 Ø	Ø Hahnlochbohrung	35 mm
Max. Wasserdruck	5,0 bar		

## Logistik-Informationen

Produktgröße	550 mm
--------------	--------



## Sonderzubehör

---








### STABMIX

Stabilisator für Einhandhebelmischer/Arbeitsplatte

---

## Symbols glossary (TT)

---

- |   |   |
|---|---|
|  ESC: Mit der ESC-Energiesparfunktion bleibt der Bedienhebel der Mischbatterie primär in der Mitte stehen und gibt nur kaltes anstelle von 50 % heißem und 50 % kaltem Wasser ab. |  WSC: Mit der WSC-Wassersparfunktion bleibt der Bedienhebel der Mischbatterie primär auf halber Höhe stehen, dass eine Einsparung der Wasserdurchflussmenge von 50 % erreicht. |
|  Schwenkbereich 180°  |  2 Jet-Doppelstrahl-Handbrause. Mit dieser lässt sich ganz einfach zwischen einem herkömmlichen Wasserstrahl und einem Brausestrahl wechseln.                                  |
|  The mobile hand shower of the Semi-Professional taps with high spout allows you to easily reach every point of the sink.   |   |