

## MIDR7RA-2



Семейство продуктов	Смесители
Материал смесителя	Латунный
Поворотный излив	Да
Поворотный излив	180 °



### Эстетика



Эстетика	Coloniale	Отверстие для смесителя / эксцентрика	Мобильный полупрофессиональный
Цвет	Медный	Тип струи	Двойная струя
Отделка	Медный	Аэратор	Да
Тип излива	Пружинный излив	Количество гибких шлангов	2
Тип мойки	Полу-профессиональный однорычажный		

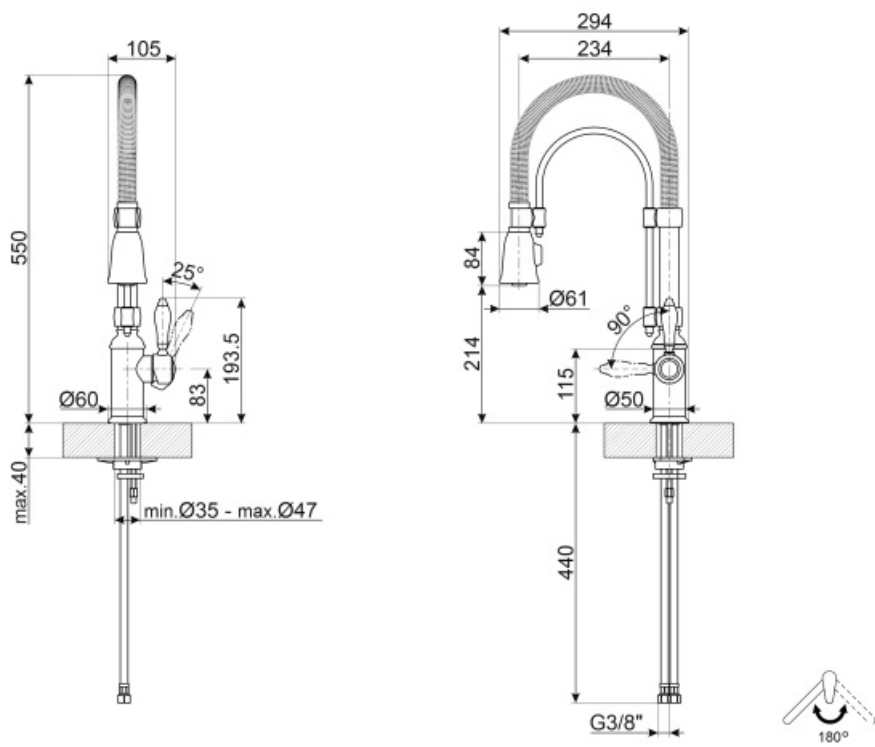
### Технические характеристики



Характеристики	ESC, WSC	Минимальное давление	1 bar
Длина гибких шлангов	500 мм	Оптимальное давление	3 bar
Гибкое соединение шлангов	3/8 "	Поток воды (л/мин.)	12 л
Тип картриджа	35 Ø	Диаметр отверстия под смеситель	35 мм
Максимальное давление	5 bar		

### Логистическая информация

Высота продукта (мм)	550 мм
----------------------	--------



## Not included accessories






---



STABMIX

Стабилизатор для смесителя

## Symbols glossary (ТТ)

- |  |   |   |   |
|--|---|---|---|
|  | ESC: с системой Energy Saving Cartridge рычаг управления, расположенный посередине, подает только холодную воду, а не 50% горячей и 50% воды. |  | WSC: с картриджем для экономии воды Water Saving Cartridge рычаг управления останавливается на полпути, в результате чего 50% воды (достаточной для нормальной готовки) |
|  | Поворотный излив 180°   |  | Выносной душ с двойной струей. Можно просто переключаться между стандартным режимом струи и режимом распыления.   |
|  | Съемный излив смесителей Semi-Professional с высоким изливом позволяет легко добраться до любой точки раковины.                               |   |   |