

MIR6CR-2



Skupina výrobků

Materiál

Otočná hubice

Otáčení otočné hubice

Kohoutky

Mosaz

Ano

360 °



Aesthetics

Estetika	Coloniale	Typ kohoutku	Jediná páka
Barva	Chróm	Typ trysky	Jediná tryska
Povrchová úprava	Lesk	Perlátor	Ano
Typ výtokové trubice	Výtoková trubice ve tvaru L	Počet pružných hadic	2

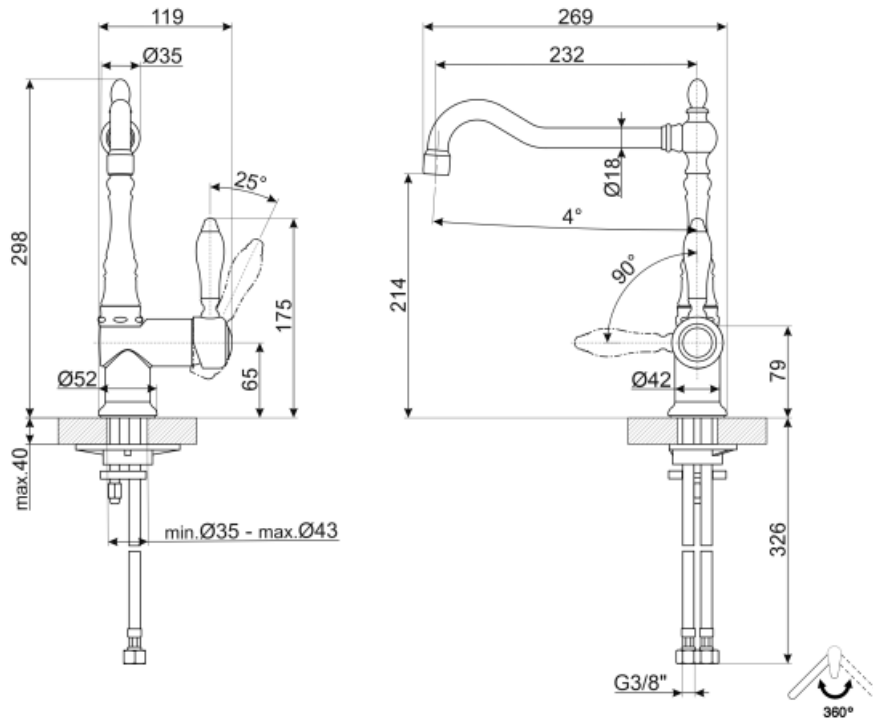
Technické parametry



Charakteristiky	ESC	Minimální tlak	1 bar
Délka pružných hadic	370 mm	Optimální tlak	3 bar
Připojení pružných hadic	3/8 "	Výroba vody (l/min)	12 l
Typ kartuše s keramickým diskem	35 Ø	Průměr otvoru na kohoutek	35 mm
Maximální tlak	5 bar		

Logistické informace

Výška výrobku (mm) 299 mm



Not included accessories



STABMIX

stabilizátor pro mixéry

Symbols glossary (TT)



ESC: se systémem ESC Energy Saving Cartridge ovládací páka umístěná uprostřed dávkuje pouze studenou vodu, nikoli 50 % teplé a 50 % studené



Otáčení otočné hubice 360°