

MIR6CR-2



Ürün ailesi
Malzeme
Döner fıskiye
Döner fıskiye dönüşü

Armatürler
Pirinç
Evet
360 °



Estetik

Estetik	Coloniale	Armatür tipi	Tek kol
Renk	Krom	Jet tipi	Tek jet
Son işlemler	Parlak	Havalandırıcı	Evet
Fıskiye tipi	L fıskiye	Esnek hortum sayısı	2

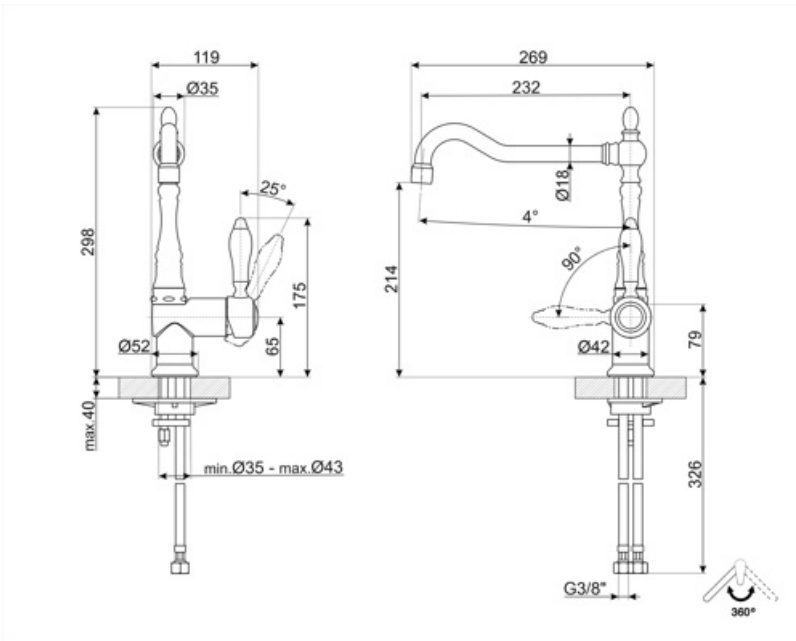
Teknik özellikler



Özellikler	ESC	Minimum basınç	1 bar
Esnek hortum uzunluğu	370 mm	Optimal basınç	3 bar
Esnek hortum bağlantısı	3/8 "	Su üretimi (l/dak)	12 l
Seramik disk kartuş tipi	35 Ø	Armatür deliği çapı	35 mm
Maksimum basınç	5 bar		

Lojistik Bilgisi

Ürün yüksekliği (mm) 299 mm



Compatible Accessories



STABMIX

mikserler için stabilizatör

Symbols glossary



ESC: ESC Enerji Tasarrufu Kartuş sistemi ile ortada bulunan kontrol kolu sadece sođuk su dađıtır, sıcak suyun% 50'sini ve c'nin% 50'sini deđil



Döner fıskiye dönüşü 360°

Benefit (TT)

Enerji Tasarrufu Kartuşu

Özel Enerji Tasarrufu Kartuşu (ESC) fonksiyonu sayesinde enerjiden tasarruf

ESC fonksiyonuyla batarya kolu orta konumdayken normalde alışıldığı gibi soğuk ve sıcak suyun karışımını sunmak yerine yalnızca soğuk su vererek enerji tüketiminden tasarruf eder. Sıcak su için kolu sola çevirmek gerekir

Başlık dönüş açısı 360°