

MIR6CR-2



Семейство продуктов
Материал смесителя
Поворотный излив
Поворотный излив

Смесители
Латунный
Да
360 °



Эстетика

Эстетика	Колониальный стиль (Coloniale)	Отделка	Глянцевый
Цвет	Хромированный	Тип струи	Одинарная струя
Тип излива	L излив	Аэратор	Да
Тип мойки	Один рычаг	Количество гибких шлангов	2

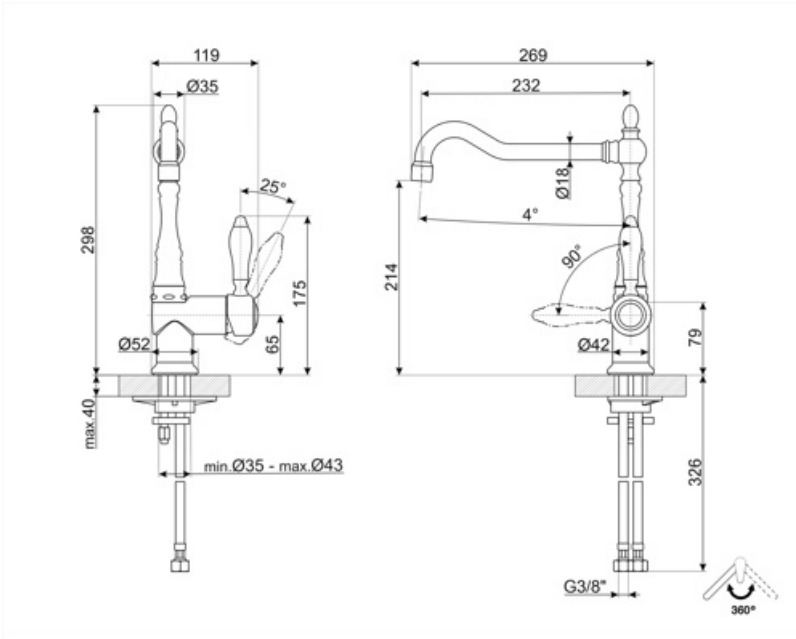
Технические характеристики



Характеристики	ESC	Оптимальное давление	3 bar
Длина гибких шлангов	370 мм	Поток воды (л/мин.)	12 л
Гибкое соединение шлангов	3/8 "	Тип картриджа	35 Ø
Максимальное давление	5 bar	Диаметр отверстия под смеситель	35 мм
Минимальное давление	1 bar		

Логистическая информация

Высота продукта (мм) 299 мм



Совместимые Аксессуары



СТАВМІХ

Стабилизатор для смесителя

Alternative products



MIR6RA-2

Цвет: Медный



MIR6O-2

Цвет: Латунный



MIR6NS-1

Цвет: Никель

Symbols glossary



ESC: с системой Energy Saving Cartridge рычаг управления, расположенный посередине, подает только холодную воду, а не 50% горячей и 50% воды.



Поворотный излив 360°