

MIR6NS-1



Семейство продуктов
Материал смесителя
Поворотный излив
Поворотный излив

Смесители
Латунный
Да
360 °



Эстетика

Эстетика	Coloniale	Тип мойки	Один рычаг
Цвет	Никель	Тип струи	Одиная струя
Отделка	Матовая	Аэратор	Да
Тип излива	L излив	Количество гибких шлангов	2

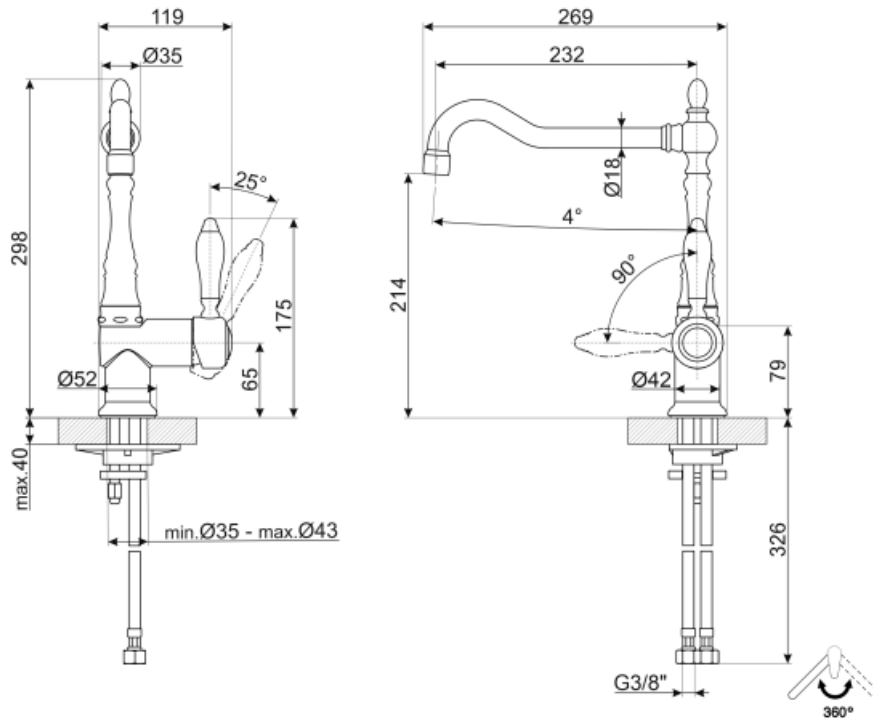
Технические характеристики



Характеристики	ESC	Минимальное давление	1 bar
Длина гибких шлангов	370 мм	Оптимальное давление	3 bar
Гибкое соединение шлангов	3/8 "	Поток воды (л/мин.)	12 л
Тип картриджа	35 Ø	Диаметр отверстия под смеситель	35 мм
Максимальное давление	5 bar		

Логистическая информация

Высота продукта (мм) 299 мм



Not included accessories



STABMIX

Стабилизатор для смесителя

Symbols glossary (ТТ)



ESC: с системой Energy Saving Cartridge рычаг управления, расположенный посередине, подает только холодную воду, а не 50% горячей и 50% воды.



Поворотный излив 360°