

## MIR60-2



Famiglia	Miscelatore
Materiale	Ottone
Canna girevole	Sì
Rotazione canna girevole	360 °



### Estetica

Estetica	Coloniale	Comando	Monocomando
Colore	Ottone	Tipo getto	Monogetto
Finitura	Ottone antico	Aeratore	Sì
Tipo canna	Canna a L	Numero tubi flessibili	2

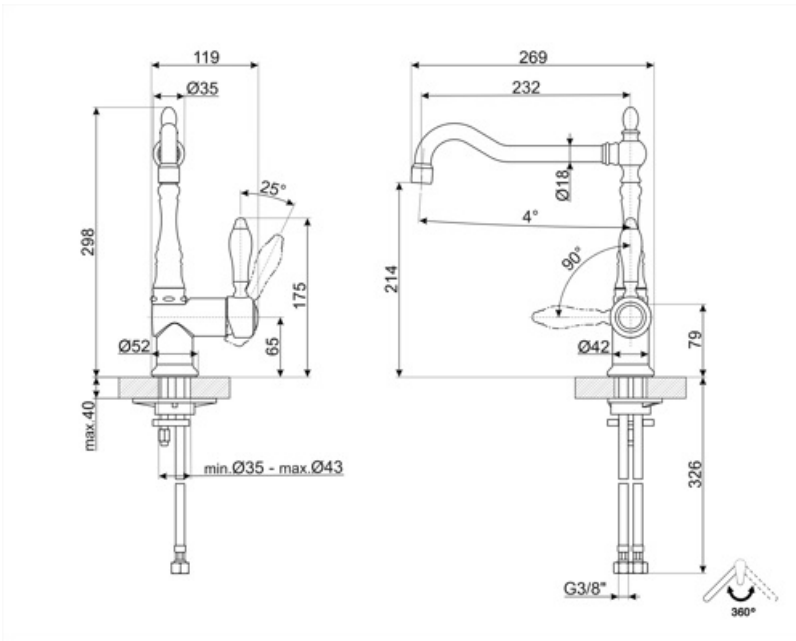
### Caratteristiche Tecniche



Caratteristiche	ESC	Pressione minima	1 bar
Lunghezza tubi flessibili	370 mm	Pressione ottimale	3 bar
Tipo di attacco tubi flessibili	3/8 "	Portata dell'acqua (l/min)	12 l
Tipo cartuccia a dischi ceramici	35 Ø	Diametro foro miscelatore	35 mm
Pressione massima	5 bar		

### Informazioni Logistiche

Altezza del Prodotto (mm)	299 mm
---------------------------	--------



## Accessori Compatibili

---



**STABMIX**

Stabilizzatore miscelatore

---

## Glossario simboli

---



ESC: Con il sistema ESC Energy Saving Cartridge la leva di comando posizionata al centro eroga solo acqua fredda, e non 50% di calda e 50% di fredda.



Rotazione della canna 360°

## Benefit

---

### Energy Saving Cartridge

Risparmio energetico grazie alla speciale funzione Energy Saving Cartridge

Con la funzione ESC, la leva del miscelatore posta in posizione centrale eroga solo acqua fredda, anziché acqua calda e fredda miscelata come di consueto, risparmiando sul consumo di energia. Per l'acqua calda occorre ruotare la leva verso sinistra

Rotazione canna 360°