

## MIR60-2



Rodzina produktów

Materiał

Obrotowa wylewka

Stopień obrotu wylewki

Baterie kuchenne

Mosiądz

Tak

360 °



## Linia wzornicza

Linia wzornicza

Coloniale

Kolor

Mosiądz

Typ wylewki

Wylewka "L"

Rodzaj baterii

Jednouchwytowa

Wykończenie

Typ dyszy

Perlator natrysku

Liczba wężyków do podłączenia baterii

Postarzany mosiądz

Dysza pojedyncza

Tak

2

## Specyfikacja techniczna



Cechy

ESC (Głowica oszczędzająca energię)

Długość wężyka do podłączenia

370 mm

Podłączenie wężyka

3/8 "

Maksymalne ciśnienie

5 bar

Minimalne ciśnienie

1 bar

Optymalne ciśnienie

3 bar

Water production (l/min)

12 l

Typ ceramicznego wkładu

35 Ø

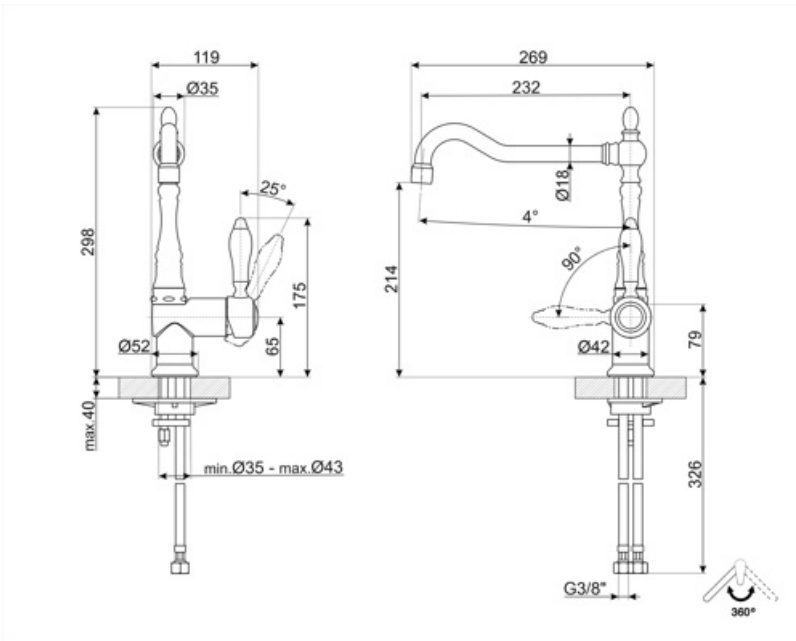
Średnica otworu na baterie

35 mm

## Informacje logistyczne

Wysokość produktu (mm)

299 mm



---

## Kompatybilne Akcesoria

---



**STABMIX**

Stabilizator kranu

---

## Dostępne wersje kolorystyczne

---



**MIR6RA-2**  
Kolor: Miedź



**MIR6NS-1**  
Kolor: Nikiel



**MIR6CR-2**  
Kolor: Chrom

---

## Słowniczek oznaczeń

---



W systemie ESC (Energy Saving Cartridge) dźwignia sterująca umieszczona pośrodku dozuje tylko zimną wodę, a nie 50% ciepłej i 50% zimnej.



Obrotowa wylewka 360°