

## MIR60-2



Семейство продуктов  
Материал смесителя  
Поворотный излив  
Поворотный излив

Смесители  
Латунный  
Да  
360 °



### Эстетика

Эстетика	Колониальный стиль (Coloniale)	Отделка	Латунная
Цвет	Латунный	Тип струи	Одинарная струя
Тип излива	L излив	Аэратор	Да
Тип мойки	Один рычаг	Количество гибких шлангов	2

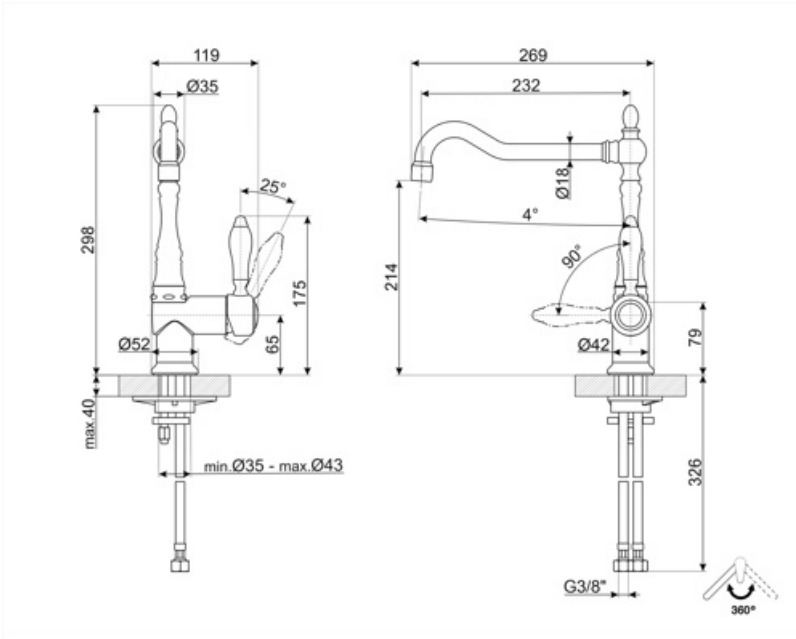
### Технические характеристики



Характеристики	ESC	Оптимальное давление	3 bar
Длина гибких шлангов	370 мм	Поток воды (л/мин.)	12 л
Гибкое соединение шлангов	3/8 "	Тип картриджа	35 Ø
Максимальное давление	5 bar	Диаметр отверстия под смеситель	35 мм
Минимальное давление	1 bar		

### Логистическая информация

Высота продукта (мм) 299 мм



---

## Совместимые Аксессуары

---



СТАВМІХ

Стабилизатор для смесителя

---

## Alternative products

---



**MIR6RA-2**

**Цвет:** Медный



**MIR6NS-1**

**Цвет:** Никель



**MIR6CR-2**

**Цвет:** Хромированный

---

## Symbols glossary

---



ESC: с системой Energy Saving Cartridge рычаг управления, расположенный посередине, подает только холодную воду, а не 50% горячей и 50% воды.



Поворотный излив 360°