

MIR60-2



Сімейство продуктів
Матеріал
Поворотный излив
Поворотный излив

Смесители
Латунный
Так
360 °



Естетика

Естетика	Колониальный стиль (Coloniale)	Оздоблення	Антична латунь
Колір	Латунный	Тип струи	Одинарная струя
Тип излива	L излив	Аэратор	Так
Тип мийки	Штампована	Количество гибких шлангов	2

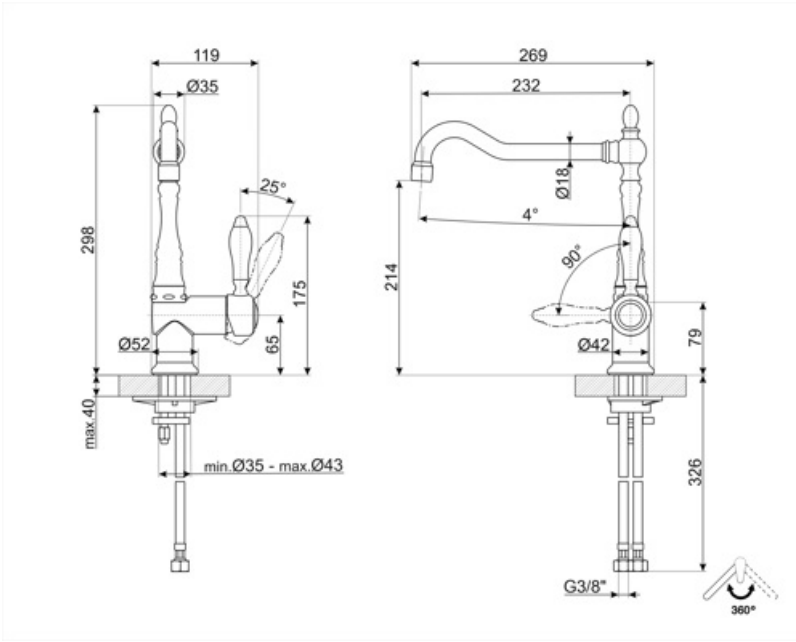
Технічні характеристики



Характеристики	ESC	Оптимальное давление	3 bar
Длина гибких шлангов	370 мм	Поток воды (л/мин.)	12 л
Гибкое соединение шлангов	3/8 "	Тип картриджа	35 Ø
Максимальное давление	5 bar	Диаметр отверстия под смеситель	35 мм
Минимальное давление	1 bar		

Логістична інформація

Висота виробу (мм)	299 мм
--------------------	--------



Compatible Accessories



STABMIX

Стабилизатор для смесителя

Alternative products



MIR6RA-2

Колір : Колір міді



MIR6NS-1

Колір : Никель



MIR6CR-2

Колір : Хром

Symbols glossary



ESC: с системой Energy Saving Cartridge рычаг управления, расположенный посередине, подает только холодную воду, а не 50% горячей и 50% воды.



Поворотный излив 360°